

水南配配第2024-9号

南北配水課ポンプ場・配水所巡回点検等業務委託

特記仕様書

仙台市水道局

## 目 次

### 第1章 一般事項

- 1. 1 適用範囲
- 1. 2 共通仕様書との関連
- 1. 3 業務履行場所
- 1. 4 業務履行期間
- 1. 5 業務内容と対応時間
- 1. 6 業務の再委託禁止
- 1. 7 支払条件
- 1. 8 契約締結時点における設計単価変更の取扱いについて
- 1. 9 経費の負担
- 1. 10 委託業務に関する調査
- 1. 11 業務内容の変更
- 1. 12 業務履行場所の変更
- 1. 13 習熟期間
- 1. 14 現場代理人
- 1. 15 主任技術者
- 1. 16 配置技術者の雇用関係について
- 1. 17 技能・技術者
- 1. 18 資格を必要とする作業
- 1. 19 緊急事態発生時の体制
- 1. 20 安全管理
- 1. 21 関係諸法令の遵守
- 1. 22 関係官庁への手続き
- 1. 23 腸管検査
- 1. 24 運転と状況の分析
- 1. 25 故障の処理
- 1. 26 提出書類
- 1. 27 業務実施計画書の変更
- 1. 28 報告書等
- 1. 29 業務完了の確認
- 1. 30 業務記録写真
- 1. 31 施設等の使用
- 1. 32 火災の防止

- 1. 33 盗難の防止
- 1. 34 清掃と整理
- 1. 35 施設保全
- 1. 36 完成図書の貸与
- 1. 37 測定器等
- 1. 38 廃棄物の処分
- 1. 39 守秘義務
- 1. 40 設定変更・データ変更の禁止
- 1. 41 業務不備による損害賠償
- 1. 42 委託の解除
- 1. 43 業務引継ぎ

## 第2章 定期施設巡回業務

- 2. 1 業務概要
- 2. 2 基本的事項
- 2. 3 業務対象施設と点検周期
- 2. 4 業務内容
- 2. 5 定期施設巡回点検の実施方法
- 2. 6 共通点検項目
- 2. 7 業務実施計画書
- 2. 8 記録及び報告

## 第3章 緊急巡回業務

- 3. 1 業務概要
- 3. 2 基本的事項
- 3. 3 業務内容
- 3. 4 異常時の対応
- 3. 5 記録及び報告

## 第4章 委託点検立会業務

- 4. 1 業務概要
- 4. 2 基本的事項

- 4.3 業務対象施設と実施時期
- 4.4 業務内容
- 4.5 保守点検作業の実施方法

## 第5章 保守作業

- 5.1 業務概要
- 5.2 基本的事項
- 5.3 業務対象施設と実施時期
- 5.4 業務内容

## 第6章 薬品受入業務

- 6.1 業務概要
- 6.2 基本的事項
- 6.3 業務対象施設と受入れ時期
- 6.4 業務内容
- 6.5 業務の実施方法

## 第7章 定期水質測定業務

- 7.1 業務概要
- 7.2 業務対象施設と点検周期
- 7.3 実施方法
- 7.4 記録及び報告

## 第8章 貸与品及び支給品

- 8.1 貸与品及び支給品
- 8.2 帳簿等の整備
- 8.3 貸与品の複製禁止
- 8.4 貸与品の取り扱い

## 別 図(別図目次)

- 図. 1 定期施設巡回業務フロー図
- 図. 2 異常時の対応フロー図
- 図. 3 委託点検立会業務フロー図
- 図. 4 保守点検業務フロー図
- 図. 5 薬品受入立会業務フロー図
- 図. 6 定期水質測定業務フロー図

## 別 表(別表目次)

- 表. 1 業務履行場所
- 表. 2 定期水質測定場所
- 表. 3 共通点検項目(土木設備)
  - 〃 (建築設備)
  - 〃 (機械設備)
  - 〃 (電気設備)
- 表. 4 薬品受入業務場所
- 表. 5 貸与品

## 様 式(様式目次)

- 様式第1号 次亜塩素酸ナトリウム在庫状況調書
- 様式第2号 故障・異常処理報告書
- 様式第3号 定期水質測定報告書
- 様式第4号 業務委託精算額内訳書

点検日誌.....資料1

設備カルテ.....資料2

## 第1章 一般事項

### 1. 1 適用範囲

本特記仕様書は、「水南配第2024-9号 南北配水課ポンプ場・配水所巡回点検等業務委託」に適用するものである

### 1. 2 共通仕様書との関連

- (1) 本特記仕様書に記載していない事項については、仙台市水道局制定の「維持管理業務委託共通仕様書」に基づくものとする。
- (2) 本特記仕様書と維持管理業務委託共通仕様書との間に相違点があるときは、協議等によるものとする。

### 1. 3 業務履行場所

業務履行場所は別表. 1のとおりとする。

### 1. 4 業務履行期間

令和6年4月1日から、令和9年3月31日までとする。  
(地方自治法第234条の3に基づく長期継続契約)

### 1. 5 業務内容と対応時間

#### (1) 業務内容

- ①定期施設巡回業務 (第2章)
- ②緊急巡回業務 (第3章)
- ③委託点検立会業務 (第4章)
- ④保守作業業務 (第5章)
- ⑤薬品受入業務 (第6章)
- ⑥定期水質測定業務 (第7章)
- ⑦上記業務に伴う事務業務

#### (2) 対応時間

- ① 上記(1)については、土日、祝日、年末年始(12月29日～1月3日)を除く8時間程度とし、勤務時間は協議等によるものとする。
- ② 上記(1)②の業務については、1.5(1)①の通常勤務時間以外に異常または故障が発生し発注者より指示があった場合、緊急巡回点検業務委託(時間外)として対応を行う。

## 1. 6 業務の再委託禁止

受注者は、契約書第6条の規定に基づき、やむを得ず業務の一部を再委託する場合には、一部再委託承諾願を提出し、発注者に承諾を得なければならない。ただし、契約書6条による主たる業務は、維持管理業務である。

## 1. 7 支払条件

## (1) 支払い時期

1. 5 (1)の巡回点検業務委託については、令和6年4月分より36分割し、毎月の部分完了後に支払うものとする。

1. 5 (1)②の緊急巡回点検業務委託（時間外）については、緊急巡回実施後、所定の書類を提出した後、支払うものとする。

## (2) 総価契約と単価契約

1. 5 (1)の巡回点検業務委託については総価契約とする。

1. 5 (1)②の緊急巡回業務のうち、1. 5 (2)②における時間外の対応は、緊急巡回点検業務委託（時間外）として下表の単価契約項目による単位当たりの単価契約とする。なお、下表の予定数量は契約期間3年間の推定であり、契約後の状況に応じて、数量が増減する。

## ◇単価契約項目

工種	名称	仕様（単価項目）	単位	予定数量
緊急巡回点検業務委託	保守点検業務費	平日時間外 (5～8時30分/17～22時)	円/(時間/人)	150 時間/人
〃	〃	平日時間外：深夜 (0～5時/22～24時)	円/(時間/人)	150 時間/人
〃	〃	休日時間 (5～22時)	円/(時間/人)	150 時間/人
〃	〃	休日時間：深夜 (0～5時/22～24時)	円/(時間/人)	150 時間/人

## 1. 8 契約締結時点における設計単価変更の取扱いについて

本委託は、契約締結時点における設計単価変更を行い、業務委託料を契約変更することができる委託である。

なお、変更対象とする設計単価は、労務単価、資材単価、市場単価、複合単価及び機械賃料等する。なお、歩掛、処分費及び委託毎に見積又は特別調査により

策定した単価は、原則、変更の対象としないものとする。

受注者は、業務委託料の変更協議を請求する場合は、以下のアドレスから様式をダウンロードし発注者（担当者）に提出すること。なお、変更協議を請求できる期間は、当初契約締結日から起算し 30 日以内とする。

([https://www.suidou.city.sendai.jp/nx\\_image/07-jigyousha/07-310-2016-0406-2.zip](https://www.suidou.city.sendai.jp/nx_image/07-jigyousha/07-310-2016-0406-2.zip))

#### 1. 9 経費の負担

(1) 次に掲げる経費は受注者の負担とする。

- ① 潤滑油類費
- ② 燃料費
- ③ 塗装費
- ④ 報告記録用紙費
- ⑤ 一般汎用什器、備品（損料・リース料）および消耗品

(2) 次に掲げる経費は発注者の負担とする。

- ① 表 1 業務履行場所における電気、水道等光熱水費
- ② 水道用次亜塩素酸ナトリウム、水質測定時の試薬
- ③ 貸与品記載のリモートクライアント通信費

#### 1. 10 委託業務に関する調査

受注者は、契約後速やかに各施設及び水質、施設の特性等の調査を行い、業務に支障のないようにしなければならない。

#### 1. 11 業務内容の変更

発注者は、必要があると認めるときは、受注者と協議を行い、業務内容を一部変更できるものとする。

#### 1. 12 業務履行場所の変更

契約期間内における業務の履行場所の変更または増減がある場合は、受注者と発注者が変更契約について協議を行うものとし、増減を精算するものとする。

#### 1. 13 習熟期間

受注者は、受注決定後、本業務開始までの間に発注者の指定する者より業務の引継ぎを受け、業務を履行する上で必要な事項について習熟しなければならない。この場合、発注者はその機会を提供するものとし、受注者は自己の負担と責任において行なうものとする。



## 1. 1.4 現場代理人

現場代理人の職務は次の各号に掲げるものとする。

- (1) 現場の責任者として技能・技術者の指揮及び監督を行うこと。
- (2) 契約書、仕様書及びその他関係書類により、業務の目的及び内容を十分に理解し、施設の機能を発揮し効率的かつ経済的に管理すること。
- (3) 技能・技術者には、適切な技術研修並びに指導監督を行い、技術の向上及び事故の防止に努めること。
- (4) 常に状況を的確に把握し、緊急時には速やかに出動できるようにしておくこと。

## 1. 1.5 主任技術者

現場において、維持管理の対象となる設備に関して十分な知識を有する適格な主任技術者を選任し発注者に届けなければならぬ。

## 1. 1.6 配置技術者の雇用関係について

受注者は、開札日の前日において直接的な雇用関係にある主任技術者を配置しなければならない。また、業務委託単価契約書第2条の2に基づく届出（変更届を含む。）には、経歴書及び資格者証の写しを添付するとともに、発注者に資格者証、健康保険被保険者証、健康保険被保険者標準報酬決定通知書又は市町村民税等の特別徴収税額通知書等（原則、原本とする。）を提示し、直接的かつ恒常的な雇用関係があることの確認を受けるものとする。

## 1. 1.7 技能・技術者

- (1) 受注者は、業務に従事する者（技能・技術者）の氏名、年齢及び分担等を書類にて届け出るものとする。また、技能・技術者の変更をするときは、その都度発注者に届け出るものとする。
- (2) 受注者は各種受注業務の施行実施のため、業務を遂行できる技能・技術者を配置しなければならない。また、法令上資格が必要な作業（特別教育含む）の場合は、所定の有資格者を配置しその業務を実施させなければならない。（例：電気取扱者）
- (3) 受注者は、作業手順・作業安全・緊急時の対処方法等の業務実施に必要な事項について、技能・技術者を教育した後、現場に配置すること。
- (4) 受注者は、委託業務を遂行するため技能・技術者の中から次の資格者（上級資格含む）を選任し監督員に届け出るものとする。
  - ① 電気工事士（第1種）
  - ② 消防設備士（乙種第4類）

- ③ 酸素欠乏作業主任者（第2種）
- ④ 危険物取扱主任者（乙種第4類）
- (5) 技能・技術者の技術基準は、次のとおりとする。
  - ① 調節計の機能・動作に関する知識を有するもの。
  - ② 水質基準、その他水質に関する知識を有するもの。
  - ③ 電気・機械設備に関する知識を有するもの。
  - ④ シーケンスを理解し、計装機器等の動作に関する知識を有するもの。
- (6) 技能・技術者は、業務の施行にあたり労働安全衛生法・その他関係法令を遵守しなければならない。
- (7) 技能・技術者は、現場において当該作業に適した服装で作業し、名札を着用すること。また、必要に応じ防護・保護具を装着すること。
- (8) 技能・技術者は、作業安全の確保と現場のシステムを理解し、配水等に支障をきたさないよう留意しなければならない。
- (9) 技能・技術者は、飲料水に関する業務であることを十分に認識し、衛生に十分留意して作業を行うこと。
- (10) 技能・技術者は、常に礼儀正しく丁寧な言動、態度をもって市民及び水道局職員、関係職員に接すること。
- (11) 発注者は、本業務の計画期間中、業務の遂行上著しく不適格と思われる技能・技術者の配置転換を求めることができるものとする。

#### 1. 18 資格を必要とする作業

資格を必要とする作業は、予め技術者・技能者届及びその資格証明書の写しを発注者に提出しなければならない。

#### 1. 19 緊急事態発生時の体制

- (1) 受注者は、大雨、台風、停電及び重大事故などの緊急事態発生に備えて、連絡体制を確立すると共に応急処置に対する準備をしておくものとする。
- (2) 受注者は、各受注業務にて異常事態及び故障箇所等を発見した場合速やかに適切な措置を講じるとともに、発注者に連絡するものとする。
- (3) 緊急事態とは、次の各号の自然災害や人為的な行為などによる水道施設や設備・機器・水質等の異常事故および発生する恐れのある場合とする。
  - ① 地震
  - ② 雷
  - ③ 大雨、集中豪雨、大雪、風雪
  - ④ 強風
  - ⑤ 台風

- ⑥ 停電
- ⑦ 一般送配電事業者の事故
- ⑧ NTT専用回線の事故
- ⑨ テロ行為による二次災害
- ⑩ 全国瞬時警報システム（Jアラート）の情報伝達時

#### 1. 20 安全管理

- (1) 業務の履行にあたり、法令に基づく各種の管理者等を選任して、安全管理体制を確立し安全の向上に努めるものとする。また、従事者の安全教育、研修及び指導等は受注者において行うものとする。
- (2) 受注者は、対象施設及び設備が水道施設であることを十分に認識し、安全衛生に細心の注意を払わなければならない。
- (3) 作業は常に清潔さと秩序を保つと共に事故防止に努めなければならない。万一、事故が発生した場合は、速やかに発注者に報告するものとする。
- (4) 受注者は、発注者から指示があった場合、発注者が実施する安全パトロールに立ち会うものとする。また、定期的を実施する定例打合せに出席する他、発注者から指示があった場合、不定期開催で行われる打合せにも参加するものとする。

#### 1. 21 関係諸法令の遵守

本業務の履行においては、水道法・労働安全衛生法等の関係法令を遵守し、円滑かつ誠実に実施しなければならない。

#### 1. 22 関係官庁への手続き

- (1) 業務に必要な官公庁その他への手続きは、受注者の責任において速やかに行わなければならない。
- (2) 委託範囲の設備が、受注年度内に申請または届出等の手続きが必要になったときは受注者がその関係書類を作成しなければならない。
- (3) 委託範囲の設備が受注年度内に関係官公庁の検査及び査察の対象となり発注者から指示があったときは、受注者も立ち会わなければならない。

#### 1. 23 腸管検査

本業務においては、保健所等において腸管系伝染病原菌培養（赤痢菌・腸チフス菌・パラチフス菌）を行い、その検査成績証明書を提出しなければならない。

なお、検査成績証明書の有効期間は6ヶ月であり、6ヶ月毎に提出しなければならない。

## 1. 2.4 運転と状況の分析

- (1) 受注者は施設の運転管理状況等について、常に発注者へ報告を行うと共に綿密な連絡・打合せを行い、その指示により適正な業務の推進を図るものとする。
- (2) 受注者は施設の故障、異常、又、1. 1.9 (3) に記載されている緊急事態の発生により、運転管理に支障を生ずる恐れが予想される場合には、速やかに発注者に通報すると共に、発注者の指示により対応するものとする。

## 1. 2.5 故障の処理

- (1) 受注者は、施設、設備、機器類に故障、異常が発生した場合は、直ちに調査・点検を行うこと。また、調査・点検後は発注者にその故障内容等について詳細な報告を行い発注者の指示を受けるものとする。
- (2) 受注者が故障の復帰を行うにあたり、軽微なものについては受注者対応とし、対応困難で修繕工事等が必要な場合は、発注者が対応する。
- (3) 緊急巡回業務の業務フローは図. 2のとおりとする。

## 1. 2.6 提出書類

## 【着手時】

- (1) 着手届等
- (2) 年間業務履行計画表
- (3) 業務担当者届、技術者・技能者届
- (4) 業務実施計画書
  - ① 業務概要
    - ・業務内容を簡潔明瞭に記載すること。必要に応じ図面を添付すること。
  - ② 業務工程表
    - ・月毎並びに業務種別毎に作成すること。作図方式は任意とする。
  - ③ 現場組織表
    - ・現場における業務管理に必要な組織体制を記載すること。
  - ④ 資機材
    - ・使用する資機材の一覧を記載すること。
  - ⑤ 実施方法
    - ・業務実施方法及び実施上の留意事項を具体的に記載すること。
  - ⑥ 緊急連絡体制
    - ・現場における事故及び災害等が発生した場合の緊急連絡体制表を作成すること。
  - ⑦ 安全管理

- ・安全衛生管理組織表及び安全管理の実施方法、事故防止策を明確化し記載すること。

⑧ その他

【業務履行時】

- (1) 点検日誌
- (2) 既成部分業務報告書
- (3) 業務日誌
- (4) 薬品総括表
- (5) 次亜塩在庫状況調書
- (6) 点検総括表
- (7) 定期水質測定表
- (8) 故障・異常処理報告書
- (9) 月間故障発生記録
- (10) 備品・消耗品在庫リスト
- (11) 用地境界杭調査表
- (12) 定期施設巡回業務手順書
- (13) 委託点検立会業務手順書
- (14) 薬品受入業務手順書
- (15) 定期水質測定業務手順書
- (16) 「維持管理業務委託共通仕様書」に様式の定めがなく、必要に応じ、発注者の指示したもの。

【毎年度末業務完了時】

- (1) 年間故障発生記録
- (2) 年間薬品使用量
- (3) 業務年報
- (4) 完了届（最終年度時のみ提出）
- (5) その他「維持管理業務委託共通仕様書」に様式の定められたもので、提出の必要が生じたもの。

1. 27 業務実施計画書の変更

業務実施計画書の内容に変更が生じその内容が重要な場合には、その都度、変更計画書を提出すると共に、発注者と受注者が変更契約について協議を行うものとし、増減を精算するものとする。

1. 28 報告書等

- (1) 受注者は、各月ごとに業務報告書を作成し翌月の5営業日以内に書面にて提出すること。
- (2) 本業務委託において修得した下記業務の手順書を、A4版製本及び電子媒体にて1年及び施設設備の更新毎に提出すること。
  - ・定期施設巡回業務手順書
  - ・委託点検立会い業務手順書
  - ・薬品受入れ業務手順書
  - ・定期水質測定業務手順書

1. 29 業務完了の確認

1. 5 (1) 等による立会い時において、他の業務受注者が行う業務の完了を確認した場合は、速やかに発注者に報告するものとする。

1. 30 業務記録写真

受注者は、業務実施状況の写真を業務日誌または各種報告書と共に提出しなければならない。

1. 31 施設等の使用

- (1) 受注者は、綱木坂送水ポンプ場、将監送水ポンプ場、北山配水所を技能・技術者の常駐場所として使用し、発注者の承諾を得た後、無償で使用することができるものとする。
- (2) 施設の使用に関しては善良なる維持管理を行うものとする。

1. 32 火災の防止

受注者は、施設の火災を未然に防止するため、火気の正確な取り扱い及び後始末を徹底させ、火災を防止するよう努めること。

1. 33 盗難の防止

委託場所内にある施設の完成図書、機械器具及び工具、鍵等は受注者が責任をもって管理にあたるものとする。なお、管理については「備品・消耗品在庫リスト」により定期的（毎年度1回以上）に確認し変更があればその都度リストを更新し、提出すること。

1. 34 清掃と整理

受注者は、業務範囲内の施設、建物及びその周辺を常に清掃し、不要な物品

等を整理するものとする。

1. 3 5 施設保全

業務の実施にあたっては、既存の構造物に損傷を与えないよう必要に応じ養生しなければならない。

万一、損傷等を与えた場合は、発注者に報告し発注者の指示により受注者の責任において復旧しなければならない。

1. 3 6 完成図書の貸与

(1) 業務遂行上必要と認める完成図書については貸与する。

(2) 受注者は、完成図書を使用する場合は、毀損・紛失等がないよう十分に注意し、万一毀損・紛失等があった場合は、速やかに受注者が弁償するものとする。

1. 3 7 測定器等

表. 5以外の業務実施に必要な測定器及び工具等は受注者の負担とする。ただし、止むを得ない理由により発注者の所有する測定器等を使用する場合は、発注者の承諾を得なければならない。

1. 3 8 廃棄物の処分

(1) 業務実施によって発生する廃棄物については、適切な袋等に集約し、発注者に報告すること。

(2) 受注者は、本業務にて発生する一切の廃棄物の処理及び運搬をする場合は、廃棄物の処理及び清掃に関する法律に従い実施しなければならない。

1. 3 9 守秘義務

受注者は、本業務において知り得た情報等を第三者に漏らしてはならない。

1. 4 0 設定変更・データ変更の禁止

(1) 受注者は、本業務において監視システム装置の設定変更をしてはならない。

(2) 受注者は、本業務において帳票のデータ変更をしてはならない。

1. 4 1 業務不備による損害賠償

受注者は、本業務においてその業務体制の不備及び技能・技術者の誤操作により、発注者に損害を与えた場合、その損害について賠償するものとする。

1. 4 2 委託の解除

- (1) 発注者は、受注者の責に帰する理由により発注者に重大な損害が発生した場合は、本業務委託の解除ができるものとする。
- (2) 発注者は、次の各号の一つに該当する時は契約を解除できるものとする。
  - ①受注者の責に帰する理由により業務の円滑な履行ができないと認められる時。
  - ②契約の締結又は履行にあたり不正な行為をした時。
  - ③守秘義務違反をした時。
  - ④契約事項に違反した時。

1. 4 3 業務引継ぎ

受注者は、契約期間の終了又は、解除された時は、発注者立会いの上、業務遂行の方法について、発注者が指定する者に引き継がなければならない。



## 第2章 定期施設巡回業務

### 2. 1 業務概要

本業務は、ポンプ場・配水所等の定期的な施設巡回点検を行うものである。

### 2. 2 基本的事項

- (1) 受注者は、清浄にして安全、豊富かつ低廉な水を安定して供給するという水道の公共的使命の重大性を認識した上、業務を履行しなければならない。
- (2) 受注者は、発注者が行う業務に支障にならないよう業務従事者を指導しなければならない。
- (3) 受注者は、業務従事者の資質向上のための各種講習会を受講させるよう努め、所内研修を実施するよう努めること。
- (4) 定期施設巡回は、業務を遂行するために必要な業務従事者と巡回に要する車両を適切に配置するものとする。
- (5) 定期施設巡回に使用する車両には、受注した業務名と受注者の会社名を記載したステッカーを貼付するものとする。
- (6) 定期施設巡回業務の業務フローは、図. 1のとおりとする。

### 2. 3 業務対象施設と点検周期

- (1) 業務対象施設は、表. 1「業務履行場所」のとおりとする。
- (2) 点検周期は、各施設1回/月以上とする。

### 2. 4 業務内容

- (1) ポンプ場・配水所等の運転状況確認・操作等
- (2) 巡視及び点検（休止施設は巡視のみ）
- (3) 各種ポンプおよび薬品注入機等の切替
- (4) 消耗部品の取替、注油、調整
- (5) 水質測定計器の点検校正及び試薬の補充
- (6) その他、発注者から指示された業務

### 2. 5 定期施設巡回点検の実施方法

- (1) 業務実施において、施設機能等の停止は影響範囲が極力小さくなるよう実施すること。
- (2) 保守点検作業は次のいずれかにより実施するものとする。
  - ① 目視等作業  
機器を目視し、亀裂、漏れ、さび及び臭気、音により正常か否

かを判定する作業。

例：油漏れ、軸受けの異音、磨耗、シール面の当り、カップリングの空隙、ボルトの緩み等。

② 感触作業

機器に手を触れ、振動、温度等により正常か否かを判定する作業。

例：振動、グランド部の加熱等。

③ 確認作業

各機器の圧力、温度、流量、電流等の計器の指示値を読み正常か否かを判定する作業であり、目視及び感触作業を含む。

例：電流値、吐出圧、電圧値、電力値、吐出量、回転速度等を読み取り、正常か否かを判定する。

④ 測定作業

各機器の磨耗状態及び作動が、正常か否かを測定計器（絶縁抵抗計等）を使用して調べる作業。

⑤ 調整作業

機器の正常状態からのずれを補正するために行う作業。

例：チェーンの張り具合調整、ベルトの張り具合調整、計器のゼロ点及びスパン調整、グランドパッキンの増し締め等。

⑥ 記録作業

点検結果を所定の用紙（資料. 1「点検日誌」）に記録する作業。

(3) 業務終了後は、確実に施錠を行い、施設の防犯・安全に努めること。

## 2. 6 共通点検項目

(1) 定期施設巡回業務における保守点検の点検項目は、資料. 1「点検日誌」のとおりとするが、設備を運用していく上で、必要なものは実施するものとする。変更箇所については、その都度報告を行うこと。

(2) 各設備の主な共通点検項目は別表. 3のとおりとする。

## 2. 7 業務実施計画書

受注者は、契約締結後速やかに業務の内容、範囲、履行方法、指示事項その他について発注者と協議の上、予め年間業務実施計画書を提出しなければならない。

2. 8 記録及び報告

- (1) 受注者は、毎日の業務履行状況を明らかにするため点検日誌に所定事項を記録しFAX等にて当日17時までに報告するものとする。
- (2) 受注者は、前月の業務日誌と月末書類を当月の5営業日までに提出すること。その際、点検内容の報告や懸念事項等について監督員等と話し合い、情報の共有を図ること。
- (3) 受注者は、発注者から業務日誌の提出を求められたときは、速やかに点検日誌等を発注者に提出しなければならない。
- (4) 資料. 1 「点検日誌」については添付CDの内容としている。

## 第3章 緊急巡回業務

### 3. 1 業務概要

本業務は、ポンプ場・配水所等に異常または故障が発生した場合、発注者の指示により緊急に施設を巡回し調査・復旧対応を行うものである。

### 3. 2 基本的事項

- (1) 受注者は、発注者より緊急巡回の指示があった場合は、業務の調整を行い巡回対応にあたることとする。
- (2) 受注者は、発注者から緊急巡回の指示があった場合は、速やかに貸与されたリモートクライアントを使用し異常または故障内容を確認する。
- (3) 受注者は、故障復帰が困難な場合は発注者に速やかに連絡し指示を受けるものとする。
- (4) 緊急巡回業務の業務フローは図. 2のとおりとする。

### 3. 3 業務内容

- (1) 緊急巡回時は、水量及び水質維持を最優先に考慮し原因調査及び復旧操作にあたるものとする。
- (2) 原因調査及び復旧措置に伴い警報等が発生する場合は、事前に発注者に連絡するものとする。
- (3) 現場調査した結果、他業者に連絡する必要がある場合は発注者の承諾を得るものとする。

### 3. 4 異常時の対応

受注者は、次に掲げる事態が発生した時またはその恐れがある時は、図. 2に定める方法に基づいて対処し、速やかに発注者に報告するものとする。

- (1) 各施設等の故障、異常及び漏水
- (2) 業務従事者の事故
- (3) 水質の安全性を脅かす事態
- (4) その他、業務従事者が異常と思われる事象を確認したとき

### 3. 5 記録及び報告

- (1) 受注者は、緊急巡回業務を実施した場合は、第一報を速やかに発注者に電話等で報告し、その後、所定の様式第2号「故障・異常処理報告書」に記録し管理するとともに、速やかに発注者に提出しなければならない。

- (2) 受注者は、軽微な修理にて復旧した場合は、FAX 等にて報告すると共に点検日誌に所要事項を記録し、発注者に提出しなければならない。

## 第4章 委託点検立会業務

### 4. 1 業務概要

本業務は、別途発注される各委託点検等の一部の立会いおよび関係する機器操作等を行うものである。

### 4. 2 基本的事項

- (1) 受注者は、下記の各委託点検等の立会いの他、点検終了後の復帰・確認作業も行うものとする。
- (2) 委託点検立会業務の業務フローは図. 3のとおりとする。

### 4. 3 業務対象施設と実施時期

- (1) 業務対象施設は、表. 1 業務履行場所のとおりとする。
- (2) 実施時期は、発注者の指示によるものとする。

### 4. 4 業務内容

別途発注が想定される業務委託、工事等は次のとおりである。

- (1) 自家用電気工作物保守点検業務委託
- (2) 直流電源装置保守点検業務委託
- (3) 電磁流量計保守点検業務委託
- (4) 超音波流量計保守点検業務委託
- (5) テレメータ保守点検業務委託
- (6) 監視制御システム保守点検業務委託
- (7) 消防設備保守点検業務委託
- (8) 危険物地下タンク気密点検業務委託
- (9) (株)みずむすびマネジメントみやぎが実施する工事及び業務委託、または、本市と(株)みずむすびマネジメントみやぎ間で協定締結し、実施する工事、業務委託及び作業等
- (10) 発注する工事、業務委託及び作業等
- (11) その他、発注者が指示する業務委託及び工事

### 4. 5 保守点検作業の実施方法

- (1) 業務を実施するにあたり、施設機能停止の範囲が極力小さくなるよう発注者と協議すること。
- (2) 各委託点検等の事前作業および点検終了後の復帰、確認作業は各委託点検等業務責任者の指示によるものとする。

## 第5章 保守作業業務

### 5.1 業務概要

本業務は、ポンプ場・配水所等の軽微な保守作業を行うものである。

### 5.2 基本的事項

- (1) 日常的な軽作業は自主的に行う他、発注者の指示により作業を行うものとする。
- (2) 各作業に要する用具、工具、安全防護用具等は受注者の費用負担にて準備するものとする。
- (3) 保守作業の業務フローは図. 4のとおりとする。

### 5.3 業務対象施設と実施時期

- (1) 業務対象施設は、表. 1 業務履行場所のとおりとする。
- (2) 通常業務時に行う事が困難な作業は、発注者の指示する日に実施するものとする。

### 5.4 業務内容

- (1) 業務対象施設内における巡回路の一部除草
- (2) 業務対象施設内における支障となる樹木の枝払い
- (3) 業務対象施設内における構内清掃、側溝清掃、建築物屋上清掃、配水池屋上清掃（鈎取山配水所を除く）、建築物室内清掃
- (4) 業務対象施設間及び施設内における機器、材料、消耗品、油脂類、工具類、その他の運搬作業（発注者の指示による）
- (5) 業務対象施設内における、簡易な故障修理

## 第6章 薬品受入業務

### 6. 1 業務概要

本業務は、ポンプ場・配水所等にある次亜塩素酸ナトリウム用貯蔵タンクへの薬品受入の立会いを行うものである。

### 6. 2 基本的事項

- (1) 受注者は、薬品受入に先立ち、薬品の残量確認を行うものとする。
- (2) 受注者は、発注者より薬品受入れ業務の指示があった場合、他の業務の時間を調整し速やかに立会うものとする。
- (3) 薬品受入業務の業務フローは図. 5のとおりとする。

### 6. 3 業務対象施設と受入れ時期

- (1) 業務対象施設は、表. 4「業務履行場所」のとおりとする。
- (2) 受入日時は、発注者の指示によるものとする。

### 6. 4 業務内容

- (1) 薬品受入立会業務
- (2) 薬品貯蔵量確認業務（集計記録等作成含）

### 6. 5 業務の実施方法

- (1) 受注者は、薬品受入立会いを行う従事者に対し、次亜塩素酸ナトリウムの取り扱いについて教育を行い、知識を有している者を立会い業務に従事させるものとする。
- (2) 薬品受入場所の順番及び時間は、発注者が薬品納入業者と協議の上、決定し、速やかに受注者に指示するものとする。
- (3) 薬品受入立会い時に必要な保護用具類は、受注者で用意するものとする。
- (4) 受注者は薬品受入れ立会い時に、各施設の貯蔵タンクの使用・不使用状況を把握し、業務にあたること。



## 第7章 定期水質測定業務

### 7. 1 業務概要

本業務は、ポンプ場・配水所等における水質の実測と自動水質測定計器の校正を行うものである。

### 7. 2 業務対象施設と点検周期

- (1) 業務対象施設は、表. 2「定期水質測定場所」のとおりとする。
- (2) 点検周期は、前回または次回の定期巡回の間隔を考慮し中間程度となるようにする。

### 7. 3 実施方法

- (1) 受注者は、定期的に指定した場所の水質を測定するものとする。
- (2) 測定した水質測定値と自動水質測定計器に誤差がある場合は、自動水質測定計器の校正を実施すること。
- (3) 水質目標値に変更がある場合は、発注者の指示により薬品注入率の変更を実施すること
- (4) 測定した水質実測値、及び自動水質測定計器の校正、薬品注入率の変更をした場合は、発注者に報告すること。
- (5) 定期水質測定業務の業務フローは図. 6のとおりとする。

### 7. 4 記録及び報告

受注者は、水質測定業務の結果を所定の様式第3号「定期水質測定報告」にて翌月5営業日まで（最終日が休日または祝祭日の時はその翌日）に提出しなければならない。

## 第8章 貸与品及び支給品

### 8. 1 貸与品及び支給品

- (1) 本業務の遂行のため物品等を貸与する。
- (2) 貸与品については表5のとおりとする。

### 8. 2 帳簿等の整備

- (1) 受注者は、発注者から貸与または支給された物品及び書類の管理状況を明らかにするため帳簿等を備え付け、整備しておかなければならない。
- (2) 受注者は毎年度末、貸与品および支給品について発注者の確認を受けるものとする。

### 8. 3 貸与品の複製禁止

- (1) 受注者は、委託者から貸与された鍵類を複製してはならない。
- (2) 受注者は、委託者から貸与されたリモートクライアントのソフトウェア等の複製・改造等を行ってはならない。

### 8. 4 貸与品の取り扱い

- (1) 貸与品の取り扱いは、毀損、紛失等の事態とならないよう丁寧および慎重に取り扱うこと。万一毀損、紛失等があった場合は、速やかに発注者へ報告するとともに、受注者が弁償を行うものとする。
- (2) リモートクライアントは定期的に監視システム、ファームウェア、ウイルス対策ソフト等のアップデートを行う必要があるため、発注者と日程調整を行い実施するものとする。

## 別 図 目 次

番 号	名 称	適 用
図. 1	定 期 施 設 巡 回 業 務 フ ロ ー 図	
図. 2	異 常 ・ 故 障 発 生 時 及 び 緊 急 巡 回 対 応 フ ロ ー 図	
図. 3	委 託 点 検 立 会 業 務 フ ロ ー 図	
図. 4	保 守 作 業 業 務 フ ロ ー 図	
図. 5	薬 品 受 入 立 会 フ ロ ー 図	
図. 6	定 期 水 質 測 定 業 務 フ ロ ー 図	

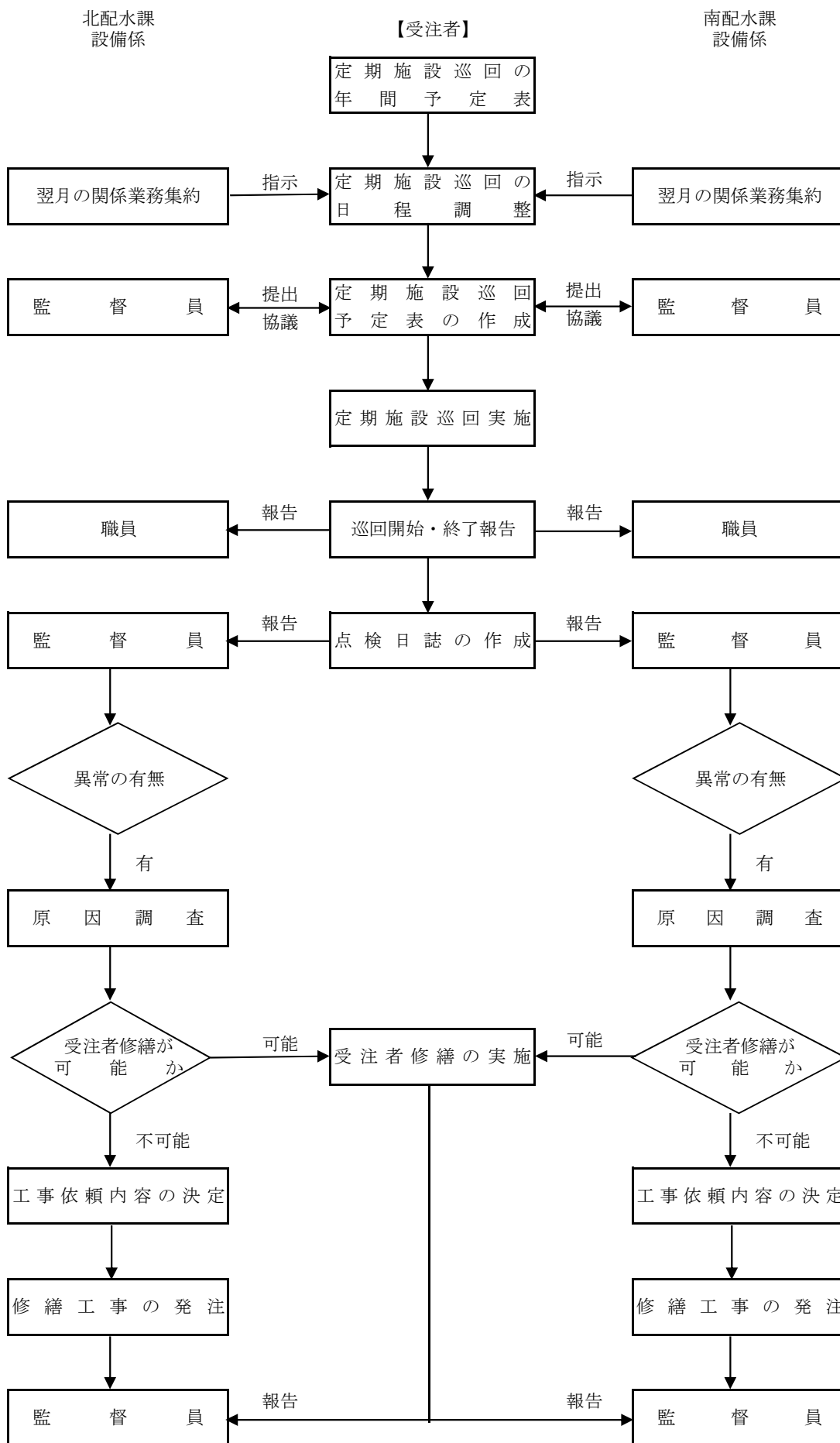


図. 1 定期施設巡回業務フロー図

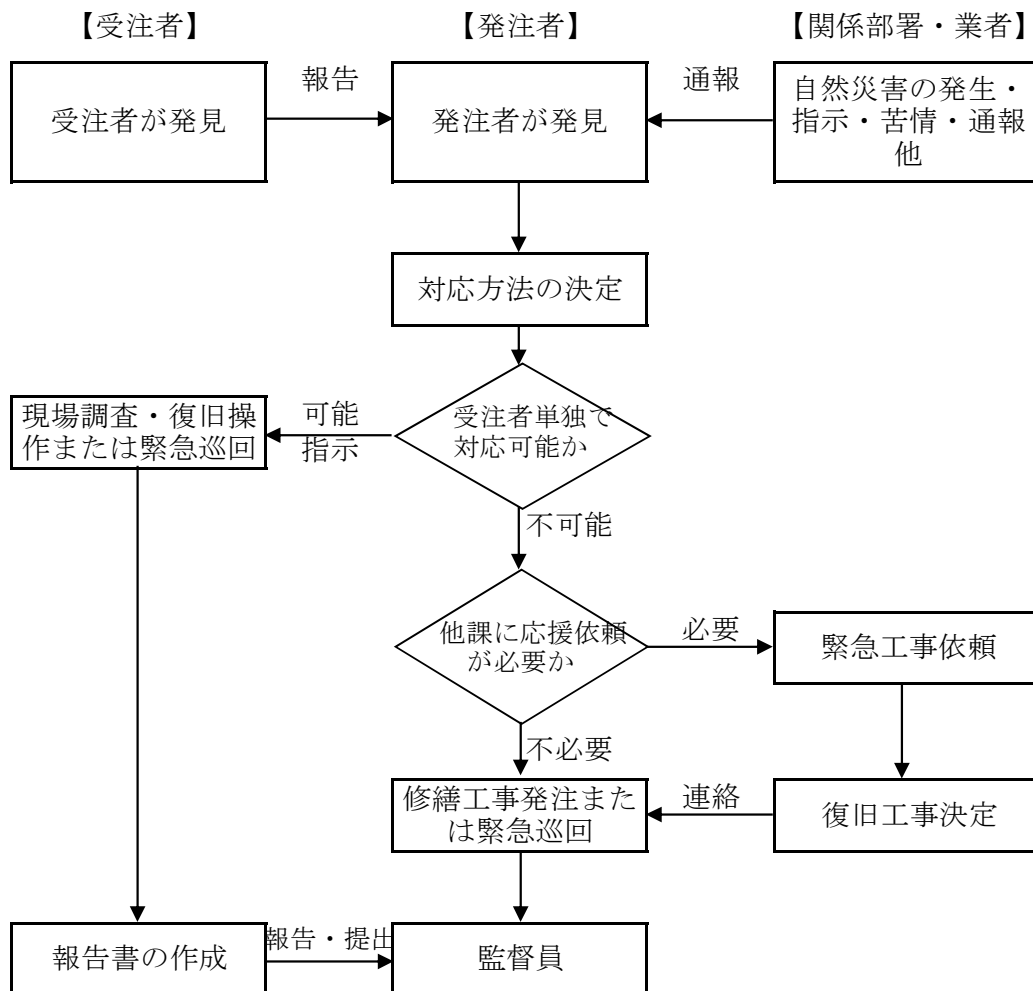


図. 2 異常・故障発生時及び緊急巡回対応フロー図

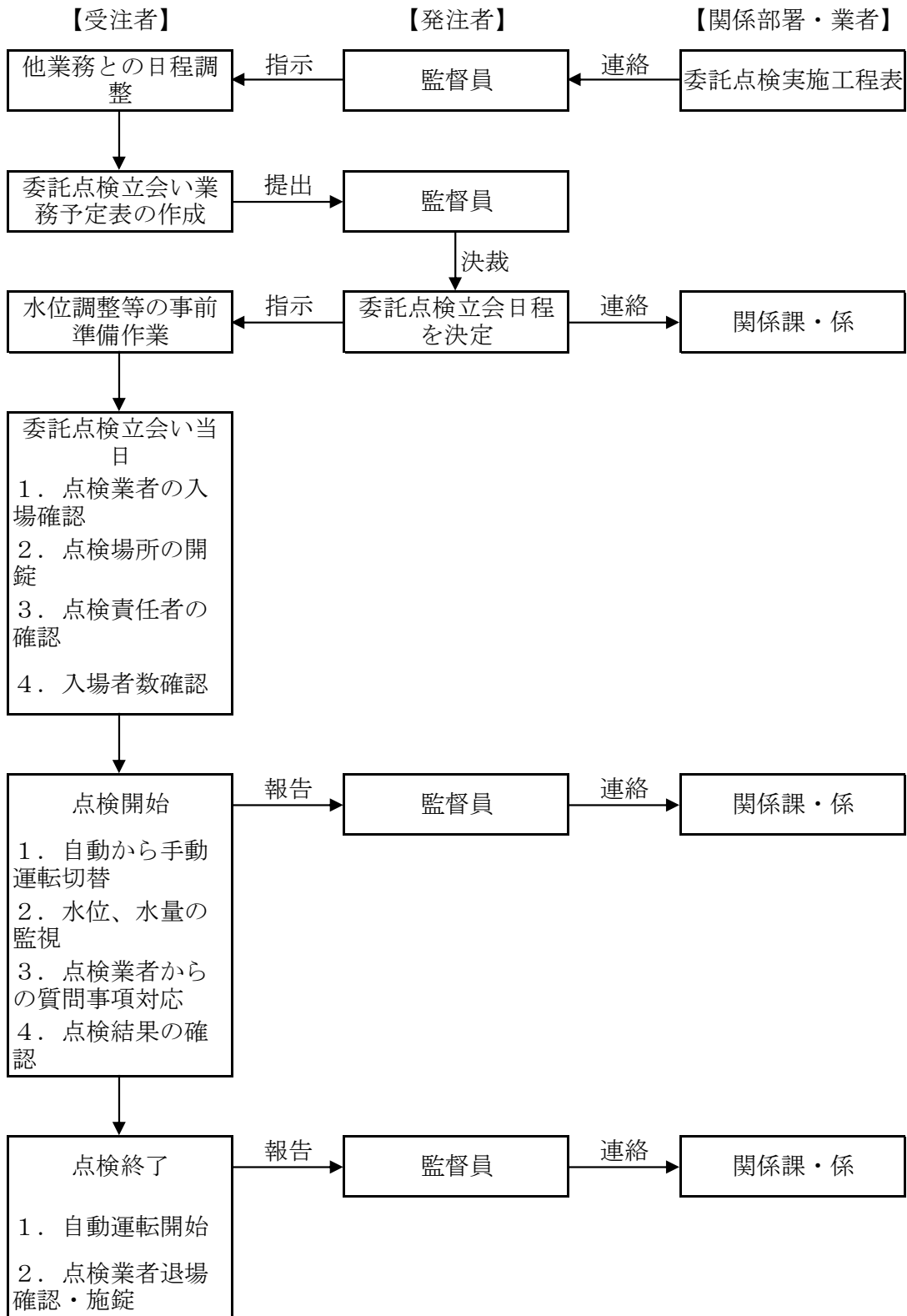


図. 3 委託点検立会業務フロー図

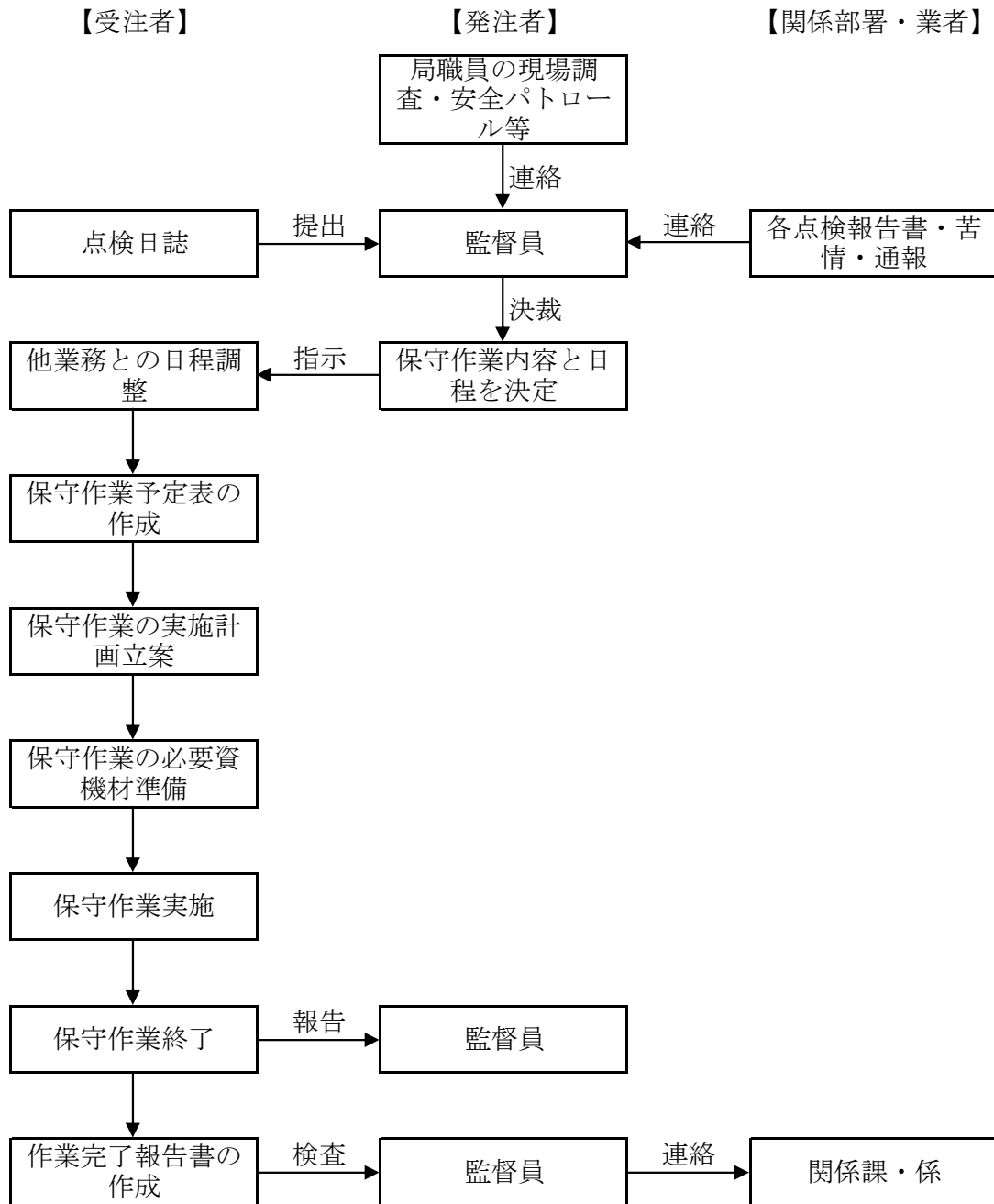


図. 4 保守作業業務フロー図

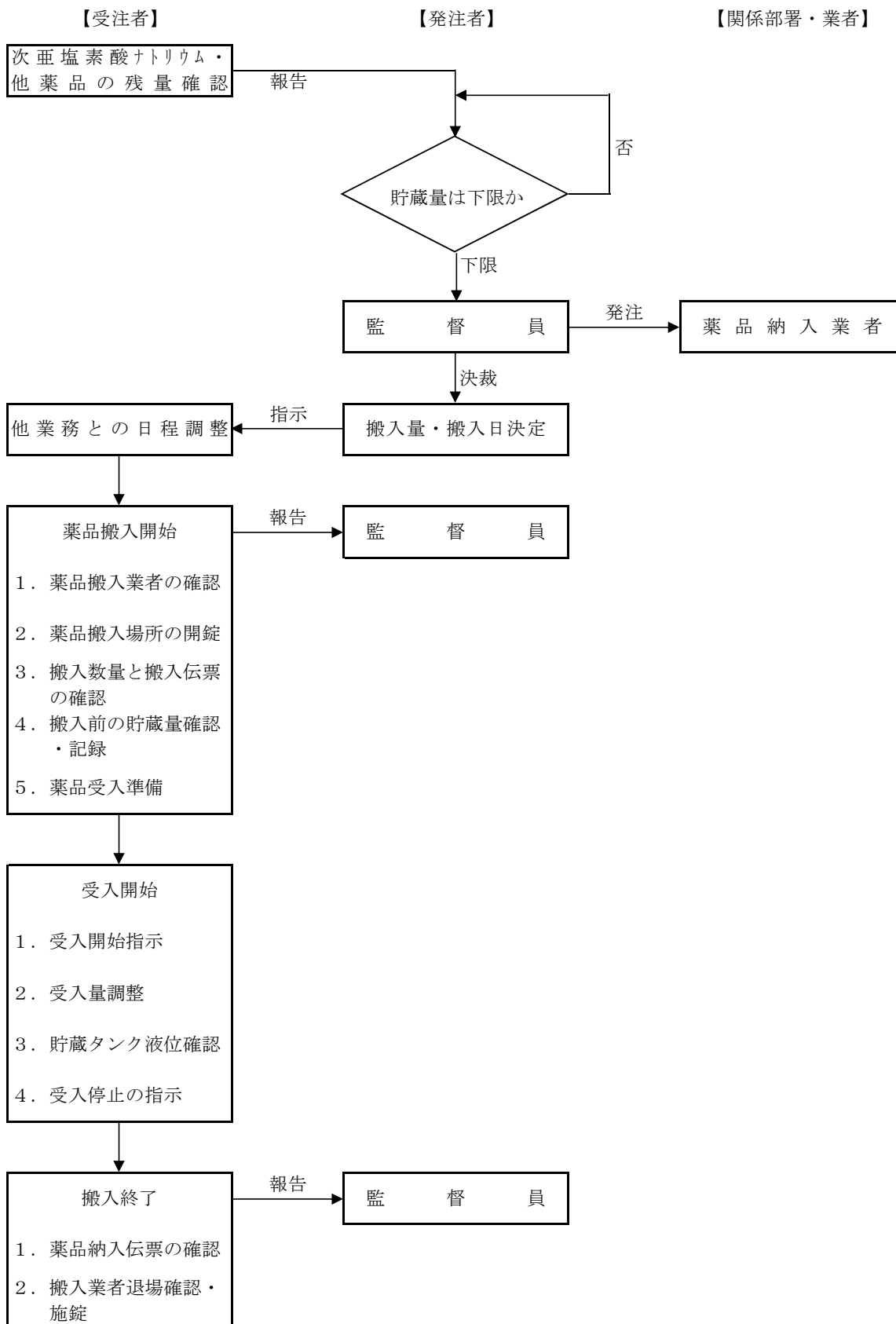


図. 5 薬品受入立会業務フロー図



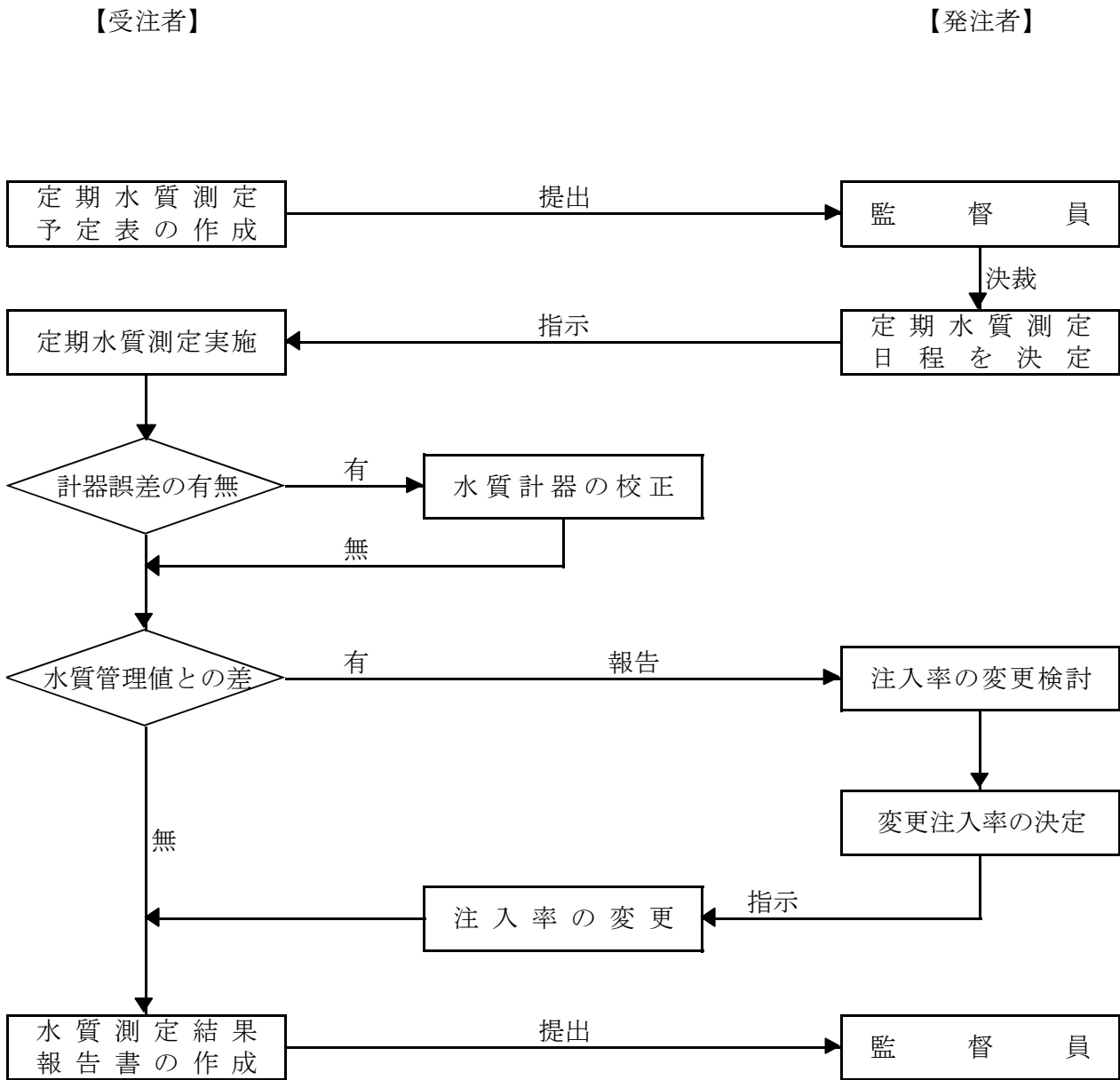


図. 6 定期水質測定業務フロー図

## 別 表 目 次

番 号	名 称	適 用
表. 1	業 務 履 行 場 所	1ページ
表. 2	定 期 水 質 測 定 場 所	5ページ
表. 3	共 通 点 検 項 目	7ページ
表. 4	薬 品 受 入 業 務 場 所	26ページ
表. 5	貸 与 品	27ページ

表1 業務履行場所

	施 設 名	住 所	系 統
1	虹の丘配水所	泉区虹の丘4丁目16-2	国見系
2	葛岡送水ポンプ場	青葉区郷六字葛岡下37-2	中 原
3	葛岡配水所	青葉区郷六字葛岡下49-4	
4	赤坂配水所	青葉区芋沢字青野木297-2	
	赤坂配水所内送水ポンプ場		
5	青野木配水所	青葉区芋沢字畑前北21-2	
6	赤坂高架水槽	青葉区赤坂2丁目33-5	
7	奥武士第一配水ポンプ場	青葉区芋沢字上新田50-7	
8	奥武士第二配水ポンプ場	青葉区芋沢字末坂27	
9	道半送水ポンプ場	青葉区上愛子字白沢8	
10	白沢配水所	太白区秋保町長袋字真賀印山地内	
11	北山配水所	太白区秋保町馬場字北山8	
	北山配水所内送水ポンプ場		
12	馬場中継送水ポンプ場	太白区秋保町馬場字新川道12-3	
13	芋峠配水所	青葉区新川字佐手山29-1	系
14	新川配水所	青葉区新川字早坂7-5	
15	作並南配水所	青葉区作並字湯の原44-2	
16	石神配水ポンプ場	太白区秋保町長袋字沢端35-4	
17	川崎送水ポンプ場	泉区福岡字沢目1-8	
18	旗杵送水ポンプ場	泉区福岡字大前通11	
19	笈坂配水所	泉区福岡字岳山3-13	
20	苦桃配水ポンプ場	泉区福岡字中苦桃9	
21	朴沢配水ポンプ場	泉区朴沢字上鳥居原1	
22	西脇配水ポンプ場	泉区朴沢字狩集19-2	岡
23	沢配水ポンプ場	泉区朴沢字沢19-6	
24	高梨配水ポンプ場	泉区福岡字大畑19-4	
25	長坂配水ポンプ場	泉区福岡字松場23-3	
26	寿連原第一配水ポンプ場	青葉区福岡字欠ノ上16-7	
27	寿連原第二配水ポンプ場	青葉区福岡字寿連原地内	系
28	住吉台送水ポンプ場	泉区住吉台西4丁目17-12	
29	住吉台配水所	泉区西田中字杭城山33-43	

	施設名	住所	系統
30	寺岡配水所	泉区紫山4丁目61	福
	寺岡配水所内送水ポンプ場		
31	高森送水ポンプ場	泉区高森4丁目2-606	岡
32	将監北配水ポンプ場	泉区将監殿5丁目29	
33	将監第一配水所	泉区桂1丁目16	
34	将監送水ポンプ場	泉区将監10丁目38	
35	将監第二配水所	泉区将監10丁目20	
36	大沢配水所	富谷町明石台4丁目3-1	
	大沢高区送水ポンプ場		
	大沢高架水槽		
37	向陽台配水所	泉区明石南2丁目22-3	
38	館送水ポンプ場	泉区館7丁目1-3	
39	堂所送水ポンプ場	泉区朴沢字鷹繫1-6地内	系
40	堂所調圧水槽	泉区朴沢字鷹繫1-6地内	
41	下倉送水ポンプ場	青葉区大倉字宮前4-1	熊ヶ根系
42	大倉送水ポンプ場	青葉区大倉字伊呂波16-1	
43	大倉配水所	青葉区大倉字斎野神56-1	
44	岩切入山配水ポンプ場	宮城野区岩切入山31-3	茂庭系
45	富田送水ポンプ場	太白区富田字京ノ南50	
46	大年寺山配水所	太白区茂ヶ崎4丁目2-1	
47	坪沼配水所	太白区坪沼字北ノ中53-1	坪沼受水系
	坪沼配水所内配水ポンプ場		
48	坪沼第二配水ポンプ場	太白区坪沼字大木田6	

表1 業務履行場所

	施 設 名	住 所	系 統
49	湯元送水ポンプ場	太白区秋保町湯元字釜土南13-6	坪沼受水系
50	上原配水所	太白区秋保町湯元字上原54-42	
51	境野配水ポンプ場	太白区秋保町境野字七森2-2	
52	太白配水所	太白区茂庭字馬越石21-14	太白受水系
53	青葉山隧道上口	太白区鉤取字御堂平42	
	鉤取山送水ポンプ場		
54	御堂平調圧水槽		
55	鉤取山配水所	太白区富沢字金剛沢地内	
	青葉山送水ポンプ場		
56	青葉山配水所	青葉区荒巻字青葉341-1	
57	青葉台配水ポンプ場	青葉区荒巻字青葉186	
58	川内配水所	青葉区川内地内	
59	折立配水所	青葉区折立6丁目21	
60	茂庭第一配水所	太白区茂庭台3丁目31-4	
	茂庭団地送水ポンプ場		
61	茂庭第二配水所	太白区茂庭台5丁目20-8	
62	錦ヶ丘配水所	青葉区錦ヶ丘9丁目29-5	
	錦ヶ丘低区送水ポンプ場		
63	錦ヶ丘低区配水所	青葉区錦ヶ丘1丁目78-41	
	錦ヶ丘高区送水ポンプ場		
64	錦ヶ丘高区配水所	青葉区錦ヶ丘1丁目78-44	
65	芋沢配水所	青葉区芋沢字横向山32-1	芋沢受水系
66	綱木坂送水ポンプ場	青葉区芋沢字綱木坂11-5	
67	黒森山配水所	青葉区芋沢字黒森山1-1	
68	中山第一配水所	青葉区中山7丁目1	
69	中山第二配水所	青葉区中山8丁目34	
70	国見第二配水所	青葉区国見6丁目83	
	吉成送水ポンプ場		
71	吉成配水所	青葉区国見ヶ丘5丁目43	
72	国見第四配水所	青葉区貝ヶ森4丁目19	
73	南中山配水所	泉区南中山5丁目4-13	
	南中山配水所内ポンプ場		
74	南中山高架水槽	泉区南中山1丁目44	南中山受水系

表1 業務履行場所

	施設名	住所	系統
75	紫山配水所	泉区紫山5丁目90	紫山受水系
76	高森配水所	泉区明通1丁目201-12	高森受水系
77	松陵配水所	泉区松陵3丁目60	松陵受水系
78	朝日送水ポンプ場	泉区根白石字針生山5-3	紫山受水系
79	朝日高架水槽		紫山受水系
80	苦竹送水ポンプ場	宮城野区南目館8	休止施設
81	鶴が丘配水所	泉区鶴が丘3丁目34-4	
82	向田配水所	青葉区芋沢字人竹原23-18	
83	松原送水ポンプ場	青葉区上愛子字松原39	
84	綱木送水ポンプ場	青葉区芋沢字綱木坂32	
85	上野山配水所	太白区上野山2丁目45	
86	横前送水ポンプ場	青葉区芋沢字横前11-9	
87	白木沢配水所	太白区秋保町湯元字鹿乙地内	
88	佐保山配水所	太白区富沢字金剛沢地内	
89	ひより台配水所	太白区太白1丁目1	
90	平沢送水ポンプ場	青葉区芋沢字平沢14-1	
91	みやぎ台配水所	青葉区みやぎ台5-24	
92	加茂配水所	泉区加茂3丁目22-1	
93	南ニュータウン配水所	太白区人来田1丁目7	設

表2 定期水質測定場所

	施 設 名	住 所	測 定 項 目		
			流入残塩	配水残塩	pH及び水温
1	坪 沼 配 水 所	太 白 区 坪 沼 字 北 中 5 3 - 1	○	○	
2	坪 沼 第 二 配 水 ポ ン プ 場	太 白 区 坪 沼 字 大 木 田 6		○	
3	湯 元 送 水 ポ ン プ 場	太 白 区 秋 保 町 湯 元 字 釜 土 南 1 3 - 6		○	
4	上 原 配 水 所	太 白 区 秋 保 町 湯 元 字 上 原 5 4 - 4 2		○	
5	境 野 配 水 ポ ン プ 場	太 白 区 秋 保 町 境 野 字 七 森 2 - 2		○	○
6	太 白 配 水 所	太 白 区 茂 庭 字 馬 越 石 2 1 - 1 4	○	○	
7	鉤 取 山 配 水 所	太 白 区 富 沢 字 金 剛 沢 地 内		○	
8	青 葉 山 隧 道 上 口	太 白 区 鉤 取 字 御 堂 平 4 2		○	
9	折 立 配 水 所	青 葉 区 折 立 6 丁 目 2 1		○	
10	錦 ケ 丘 配 水 所	青 葉 区 錦 ケ 丘 9 丁 目 2 9 - 5		○	
11	錦 ケ 丘 低 区 配 水 所	青 葉 区 錦 ケ 丘 1 丁 目 7 8 - 4 1		○	
12	錦 ケ 丘 高 区 配 水 所	青 葉 区 錦 ケ 丘 1 丁 目 7 8 - 4 4		○	
13	芋 沢 配 水 所	青 葉 区 芋 沢 字 横 向 山 3 2 - 1		○	
14	綱木坂送水ポンプ場	(芋沢系)	青 葉 区 芋 沢 字 綱 木 坂 1 1 - 5	○	
		(中原系)			
15	黒 森 山 配 水 所	青 葉 区 芋 沢 字 横 向 山 3 2 - 1		○	
16	岩 切 入 山 送 水 ポ ン プ 場	宮 城 野 区 岩 切 入 山 3 1 - 3		○	
17	葛 岡 配 水 所	青 葉 区 郷 六 字 葛 岡 下 4 9 - 4	○	○	
18	南 中 山 配 水 所	泉 区 南 中 山 5 丁 目 4 - 1 3		○	
19	紫 山 配 水 所	泉 区 紫 山 5 丁 目 9 0	○	○	
20	高 森 配 水 所	泉 区 明 通 1 丁 目 2 0 1 - 1 2	○	○	

	施 設 名	住 所	測 定 項 目		
			流入残塩	配水残塩	pH及び水温
21	松 陵 配 水 所	泉 区 松 陵 3 丁 目 6 0	○	○	
22	笈 坂 配 水 所	泉 区 福 岡 字 岳 山 3 - 1 3		○	
23	苦 桃 配 水 ポ ン プ 場	泉 区 福 岡 字 中 苦 桃 9		○	
24	朴 沢 配 水 ポ ン プ 場	泉 区 朴 沢 字 上 鳥 居 原 1		○	
25	西 脇 配 水 ポ ン プ 場	泉 区 朴 沢 字 狩 集 1 9 - 2		○	
26	沢 配 水 ポ ン プ 場	泉 区 朴 沢 字 沢 1 9 - 6		○	
27	長 坂 配 水 ポ ン プ 場	泉 区 福 岡 字 松 場 2 3 - 3		○	
28	奥 武 士 第 一 配 水 ポ ン プ 場	青 葉 区 芋 沢 字 上 新 田 5 0 - 7		○	
29	奥 武 士 第 二 配 水 ポ ン プ 場	青 葉 区 芋 沢 字 末 坂 2 7		○	
30	大 年 寺 山 配 水 所	(愛宕系) 太白区茂ヶ崎4丁目2-1 (門前系)		○	
31	大 倉 配 水 所	青 葉 区 大 倉 字 斎 野 神 5 6 - 1		○	○
32	白 沢 配 水 所	太 白 区 秋 保 町 長 袋 字 真 賀 印 山 地 内		○	○
33	北 山 配 水 所	太 白 区 秋 保 町 馬 場 字 北 山 8		○	○
34	芋 峠 配 水 所	青 葉 区 新 川 字 佐 手 山 2 9 - 1		○	○
35	新 川 配 水 所	青 葉 区 新 川 字 早 坂 7 - 5		○	○
36	作 並 南 配 水 所	青 葉 区 作 並 字 湯 の 原 4 4 - 2	○	○	○
37	石 神 配 水 ポ ン プ 場	太 白 区 秋 保 町 長 袋 字 沢 端 3 5 - 4		○	○
38	堂 所 送 水 ポ ン プ 場	泉 区 朴 沢 字 鷹 繫 1 - 6 地 内	○		
39	堂 所 調 圧 水 槽	泉 区 朴 沢 字 鷹 繫 1 - 6 地 内		○	
40	朝 日 高 架 水 槽	泉 区 根 白 石 字 針 生 山 5-3		○	



表. 3 共通点検項目

## (1) 土木設備

設備名・機器名	分類	点検項目
配水池 (PC, RC)	外壁	1. ひび割れ, 浮き, 剥落, 汚れ, 漏水の有無 2. 継手目地の変形の有無 3. 塗膜の剥れ, ひび割れの有無
	屋上	1. ひび割れ, 浮き, 汚れの有無 2. 継手目地の変形の有無 3. 塗膜の剥れ, ひび割れの有無
	人孔・ハッチ等カバー	1. カバーの閉鎖状況 2. 変形, 損傷の有無 3. カバーの状態確認
	階段	1. 取り付け状態の確認 2. 変形, 損傷の有無 3. 塗装の状態確認
	梯子, タラップ	1. 取り付け状態の確認 2. 変形, 損傷の有無 3. 塗装の状態確認
	手摺り	1. 取り付け状態の確認 2. 変形, 損傷の有無 3. 塗装の状態確認
	ベンチレータ	1. 取り付け状態の確認 2. 変形, 損傷の有無 3. 腐食の状況確認
配水池 (SS, SUS)	外壁	1. ひび割れ, 浮き, 剥落, 汚れ, 漏水の有無 2. 継手目地の変形の有無 3. 塗膜の剥れ, ひび割れの有無
	屋上	1. ひび割れ, 浮き, 汚れの有無 2. 継手目地の変形の有無 3. 塗膜の剥れ, ひび割れの有無
	人孔・ハッチ等カバー	1. カバーの閉鎖状況 2. 変形, 損傷の有無 3. カバーの状態確認

表. 3 共通点検項目（土木設備）

設備名・機器名	分類	点検項目
	階段	1. 取り付け状態の確認 2. 変形, 損傷の有無 3. 塗装の状態確認
	梯子, タラップ	1. 取り付け状態の確認 2. 変形, 損傷の有無 3. 塗装の状態確認
	手摺り	1. 取り付け状態の確認 2. 変形, 損傷の有無 3. 塗装の状態確認
	ベンチレータ	1. 取り付け状態の確認 2. 変形, 損傷の有無 3. 腐食の状況確認
配水池 (FRP)	外壁	1. ひび割れ, 浮き, 剥落, 汚れ, 漏水の有無 2. 継手目地の変形の有無 3. 塗膜の剥れ, ひび割れの有無
	屋上	1. ひび割れ, 浮き, 汚れの有無 2. 継手目地の変形の有無 3. 塗膜の剥れ, ひび割れの有無
	人孔・ハッチ等カバー	1. カバーの閉鎖状況 2. 変形, 損傷の有無 3. カバーの状態確認
	梯子, タラップ	1. 取り付け状態の確認 2. 変形, 損傷の有無 3. 塗装の状態確認
	ベンチレータ	1. 取り付け状態の確認 2. 変形, 損傷の有無 3. 腐食の状況確認
配管・弁類		1. 漏水の有無 2. 継手目地の変形の有無 3. 塗膜の剥れ, ひび割れの有無
緊急遮断弁		1. 漏水の有無 2. 継手目地の変形の有無 3. 塗膜の剥れ, ひび割れの有無

表. 3 共通点検項目（土木設備）

設備名・機器名	分類	点検項目
空気弁		1. 漏水の有無 2. 継手目地の変形の有無 3. 塗膜の剥れ, ひび割れの有無
減圧弁		1. 漏水の有無 2. 継ぎ手目地の変形の有無 3. 塗膜の剥れ, ひび割れの有無
排水設備		1. 損傷の有無 2. 滞水, 滞油, 土砂堆積等の有無
弁室(ピット)	減圧弁室, 流入弁室, 流量計室	1. 損傷の有無 2. 滞水, 滞油, 土砂堆積等の有無 3. 浸水の有無
ポンプピット		1. 損傷の有無 2. 滞水, 滞油, 土砂堆積等の有無 3. 人孔・ハッチの開閉状態
門扉		1. 損傷の有無 2. 塗膜の剥れ, ひび割れの有無 3. 開閉状態
フェンス		1. 損傷の有無 2. 塗膜の剥れ, ひび割れの有無
階段(金属製)		1. 損傷の有無 2. 腐食, 塗装状態の確認 3. 施錠状態の確認
側溝・枳		1. 損傷の有無 2. 滞水, 滞油, 土砂堆積等の有無
敷地境界杭		1. 損傷の有無 2. 移動の有無
植栽		1. 損傷の有無 2. 樹形の状態
除草		1. 繁茂の状況 2. 除草の実施
法面		1. 崩壊の有無 2. ゴミの投棄状況
構内道路		1. 傷の状態 2. 不陸の状況

表. 3 共通点検項目（土木設備）

設備名・機器名	分類	点検項目
進入防止柵	車止め	1. 損傷の有無 2. 施錠状況の確認
擁壁		1. 亀裂, 損傷, 汚損の有無 2. 擁壁周辺のゴミ・堆積物の有無

表. 3 共通点検項目

## (2) 建築設備

設備名・機器名	分類	点検項目
コンクリート造建築物	外壁	1. ひび割れ, 浮き, 剥落, 汚れ, 漏水の有無 2. 継手目地の変形の有無 3. 塗膜の剥れ, ひび割れの有無
	屋上	1. ひび割れ, 浮き, 汚れの有無 2. 継手目地の変形の有無 3. 塗膜の剥れ, ひび割れの有無
	室内(天井, 壁, 床)	1. ひび割れ, 浮き, 汚れの有無 2. 継手目地の変形の有無 3. 塗膜の剥れ, ひび割れの有無
	窓	1. 破損の有無 2. 開閉状態
	ドア, 扉	1. 破損の有無 2. 開閉状態
	鍵	1. 施錠確認
木造建築物	外壁	1. ひび割れ, 浮き, 剥落, 汚れ, 漏水の有無 2. 塗膜の剥れ, ひび割れの有無
	屋根	1. ひび割れ, 浮き, 汚れの有無 2. 塗膜の剥れ, ひび割れの有無
	室内	1. ひび割れ, 浮き, 汚れの有無 2. 継手目地の変形の有無 3. 塗膜の剥れ, ひび割れの有無
	窓	1. 破損の有無 2. 開閉状態
	ドア, 扉	1. 破損の有無 2. 開閉状態
	鍵	1. 施錠確認
プレハブ倉庫	外壁	1. ひび割れ, 浮き, 剥落, 汚れ, 漏水の有無 2. 塗膜の剥れ, ひび割れの有無
	屋根	1. ひび割れ, 浮き, 汚れの有無 2. 塗膜の剥れ, ひび割れの有無

表. 3 共通点検項目（建築設備）

	室内	1. ひび割れ, 浮き, 汚れの有無 2. 継手目地の変形の有無 3. 塗膜の剥れ, ひび割れの有無
	窓	1. 破損の有無 2. 開閉状態
	ドア, 扉	1. 破損の有無 2. 開閉状態
	鍵	1. 施錠確認
標識類	看板	1. 汚れ, 破損の有無 2. 設置位置
	標識類	1. 汚れ, 破損の有無 2. 設置位置

表. 3 共通点検項目

## (3) 機械設備

設備名・機器名	分類	点検項目
送水ポンプ設備 配水ポンプ設備	渦巻ポンプ タービンポンプ	1. 異音, 温度, 圧力計, 弁開度の確認 2. グランドパッキン状態の確認 3. 軸受け, モータの過熱の確認 4. 取付ボルトの緩みの確認 5. グリスの補充・交換 6. カップリングゴムの磨耗状態確認, 軸振れの確認 7. 塗装の剥離, 異常な発錆の確認 8. 満水検知器の動作確認
	水中ポンプ	1. 異音, 温度, 圧力計, 弁開度の確認 2. 取付ボルトの緩みの確認
	ポンプの駆動装置モータ	1. 電流値, 異音, 温度, 弁開度の確認
排水ポンプ設備	水中ポンプ	1. 異音, 温度, 圧力計, 弁開度の確認 2. 排水ピットの状況確認 3. 取付ボルトの緩みの確認 4. 排水ピット内堆積物除去 5. フロートスイッチ, 電極の動作確認
薬品ポンプ設備	ダイヤフラム型ポンプ	1. 異音, 温度, 圧力計, 振動, 水漏れ 液漏れ等の確認
バルブ 逆止弁	手動式, 電動式 スイング式, フラップ式	1. グランドパッキン状態の確認 2. 開度指示状況の確認 3. 漏れ確認 4. 腐食, 劣化の状況確認
水位調整弁, 圧力 調整弁		1. 漏れ確認 2. 作動確認 3. 一次, 二次圧力の確認 4. 圧力計の確認 5. 腐食, 劣化の状況確認
配管類		1. 漏れ確認 2. ジョイント部接合状況の確認 3. 保温筒の外観状況
圧力タンク		1. 発錆, 汚損状況の確認 2. 圧力計の確認

表. 3 共通点検項目 (機械設備)

設備名・機器名	分類	点検項目
		3. 漏れの確認
次亜塩注入設備	注入装置 貯蔵タンク 小出層	1. 液漏れの確認 2. 水漏れの確認 3. 注入量の確認 4. 運転機器の作動状況確認 5. 配管ラインのガス溜りの確認 6. 液位計の確認 7. ストレーナの状況確認, 清掃 8. 貯蔵量の確認
空気源設備	コンプレッサ 空気槽 空気冷却器 除湿器	1. 異音, 温度, 圧力計, 振動, 油面, 電流値の確認 2. Vベルトの確認 3. ドレン抜き 4. 配管, 弁の漏れ, 損傷の確認 5. 冷却水の状況確認 6. ストレーナの清掃 7. 安全弁の点検 8. 潤滑油の交換 9. 磨耗状況確認
真空ポンプ	ポンプ 電動機	1. 異音, 温度, 圧力計, 振動, 漏れ等 の確認 2. 配管, 弁類の腐食, 劣化状況の確 認
天井クレーン設備	手動式, 電動式 ホイスト	1. 動作確認 2. 外観点検
	ワイヤーロープ, 吊りチェー ン, 吊り具,	1. 外観点検
	配線, 集電装置, 配電盤, 開 閉器, コントローラ	1. 外観点検
換気設備	ブロワー 換気扇 送風機 排煙機	1. 異音, 温度, 圧力計, 振動, 漏油, 軸受温度, 潤滑油の確認 2. Vベルト等の確認 3. 電流値, 圧力値の確認



設備名・機器名	分類	点検項目	
	風道 吹出口, 吸込口 ダンパー類	1. 異音, 振動の確認 2. 吹出口, 吸込口の異物付着状況確認 3. ダンパーの開閉確認 4. 取付部の緩み及び本体の損傷の有無の確認 5. 接続部分の漏れの有無の確認 6. 取付部の緩み及び本体の損傷の有無の確認 7. 接続部分の漏れの有無の確認	
給排水衛生設備	構内トイレ, 洗面器	1. 損傷, 汚損の有無 2. 清掃状況の確認 3. 漏れ, 排水状況の確認	
地下タンク 貯蔵設備	上部スラブ	1. 亀裂, 崩没, 不等沈下の有無確認	
	タンク本体	1. 漏洩の有無確認 2. 検尺棒による残量確認	
	通気管等	通気管	1. 位置, 固定の適否 2. 腐食, 損傷の有無 3. 引火防止網の脱落, 腐食, 目詰まり等の有無
		安全弁	1. 腐食, 損傷の有無 2. 作動状況
	計測装置	自動覚知装置	1. 損傷の有無 2. 作動状況及び指示の適否
		圧力計	1. 損傷の有無 2. 取付部の緩み等の有無 3. 指示状況
		計量口	1. 蓋の閉鎖状況 2. 変形, 損傷の有無
	漏洩検知管等	1. 変形, 損傷, 土砂等の堆積の有無	
	注入口	1. 蓋の閉鎖状況 2. 変形, 損傷の有無	
	注入口ピット	1. 亀裂, 損傷, 滞油, 滞水, 土砂等の堆積の有無 2. 油種別表示の有無	

表. 3 共通点検項目 (機械設備)

設備名・機器名	分類		点検項目
	配管等	配管	1. 漏洩の有無 2. 変形, 損傷の有無 3. 塗装状況及び腐食の有無 4. 固定の適否 5. 点検ボックス内の確認
		点検ボックス	1. 亀裂, 損傷, 滞油, 滞水, 土砂等の堆積の有無
		バルブ	1. 漏洩, 損傷等の有無 2. 開閉機能の適否
		電気防食設備	1. 端子箱の損傷, 土砂体積, 端子の緩み等の有無 2. 防食電位(電流)の適否
	ポンプ設備等	ポンプ	1. 漏洩の有無 2. 異音, 異常振動, 異常発熱の有無 3. 塗装状況及び腐食の有無 4. 固定ボルトの腐食及び緩み等の有無
		ポンプアース	1. 断線の有無 2. 取付部の緩み等の有無 3. 接地抵抗の適否
		囲い, 床, ためます, 油分離槽	1. 損傷の有無 2. 滞水, 滞油, 土砂体積等の有無
		建屋及び付属設備	1. 屋根, 壁, 開口部等の損傷の有無 2. 換気設備の作動状況
		配電盤, 分電盤	1. 損傷の有無, 防水機能の適否 2. 防爆型機器等の機能の適否
	電気設備	遮断器	1. 損傷の有無 2. 遮断機能の適否 3. 防爆型機器等の機能の適否
		コンセント, 配線	1. 損傷の有無 2. 絶縁抵抗の適否 3. 防爆型機器等の機能の適否

表. 3 共通点検項目（機械設備）

設備名・機器名	分類	点検項目
	電動機	1. 損傷の有無 2. 結合部の緩み等の有無 3. 異音, 異常振動, 異常発熱の有無 4. 防爆型機器等の機能の適否
	接地	1. 損傷, 結合部の緩み等の有無 2. 接地, 抵抗値の適否
	移動タンク用接地電極	1. 損傷, 結合部の緩み等の有無 2. 接地, 抵抗値の適否
	標識, 掲示板	1. 取付状況, 記載事項の適否及び損傷, 汚損の有無
	警報設備	1. 損傷等の有無 2. 作動状況
	消火器	1. 位置, 設置数, 外観的機能の適否
	蒸発防止装置	1. 損傷の有無 2. 切替弁の作動状況

表. 3 共通点検項目

## (4) 電気設備

設備名・機器名	分類	点検項目
受変電設備	PAS	1. 外部の損傷、腐食、さび、変形の確認
	断路器(一次、二次)	1. 外部の損傷、腐食、過熱、さび、変形の確認 2. 接触部の荒れ、変色の確認
	変圧器	1. 外部の損傷、腐食、さび、変形、亀裂の確認 2. 騒音、振動の状態確認
	PT(計器用変圧器)	1. 外観の確認
	CT(変流器)	1. 外観の確認
	保護継電器	1. 外観の確認
	VS(真空スイッチ)	1. 外部の損傷、腐食、過熱、さび、変形の確認
	SC(進相コンデンサ)	1. 外部の損傷、腐食、過熱、さび、変形の確認
	避雷器	1. 外部の損傷、亀裂、ゆるみ、汚損の確認 2. 動作表示部の確認
	配電盤	1. 計器及び表示灯の確認 2. 外部の損傷、亀裂、ゆるみ、汚損の確認 3. 扉の開閉、施錠状態 4. 警報装置の異常の有無確認
	接地極	1. 外部の損傷、腐食、さび、変形、亀裂の確認
引込柱	1. 外部の損傷、腐食、さび、変形、亀裂の確認 2. 傾斜の有無の確認	
直流電源装置	充電器	1. 電圧、電流の確認 2. 外観の確認

表. 3 共通点検項目（電気設備）

設備名・機器名	分類	点検項目
	バッテリー	1. 電圧、温度、比重（鉛のみ）、液量の確認 2. 架台等の腐食、損傷、耐酸塗料の剥離、沈殿物の色相、極板湾曲、隔離板、端子のゆるみ、損傷の確認
	インバータ	1. 電圧、電流の確認
無停電電源装置	充電器	1. 電圧、電流の確認 2. 外観の確認
	バッテリー	1. 電圧、温度、比重（鉛のみ）、液量の確認 2. 架台等の腐食、損傷、耐酸塗料の剥離、沈殿物の色相、極板湾曲、隔離板、端子のゆるみ、損傷の確認
	インバータ	1. 電圧、電流の確認
	CVCF	1. 外観の確認 2. 表示灯の確認、 3. 冷却ファンの異音の確認
	UPS	1. 外観の確認 2. 表示灯の確認
電線路設備	架空電線路	1. 碍子の亀裂の有無確認 2. 外観の確認 3. 他との離隔距離の確認 4. 支持物の腐食の状況確認
	地中電線路	1. ハンドホール内電線の外観確認
	ケーブルラック	1. 外観の確認
自家発設備	エンジン	1. 外観の確認 2. 保守運転（無負荷運転） 3. 始動時測定 4. 排気温度、色、冷却水温度、圧力、回転計の確認 5. 潤滑油の量、汚れの確認
	発電機	1. 外観の確認 2. 保守運転（無負荷運転）

表. 3 共通点検項目（電気設備）

設備名・機器名	分類	点検項目
	燃料小出槽	1. 外観の確認 2. 残量確認 3. 油面計指示値と残量の確認
	始動用空気槽	1. 空気漏れの有無確認 2. 圧力の確認 3. 始動空気槽の充気の確認
	コンプレッサ	1. 圧力の確認 2. 外観、油漏れの確認 3. ベルト、ドレンの確認 4. 安全弁の手動確認
	冷却水槽	1. 水位の確認 2. 排水状況の確認 3. 水の汚れ、異物の混入の確認
	冷却水ポンプ	1. 外観の確認 2. 異音、温度、圧力計、弁開度、水漏れ、振動等の確認 3. 取付ボルトのゆるみ確認、カップリングゴムの磨耗状況確認 4. 軸振れの確認
	ラジエータ	1. 外観確認 2. 配管の漏れ、腐食の確認
	始動用バッテリー	1. 直流電源装置に準じる
	発電機盤	1. 計器及び表示灯の確認 2. 汚損、損傷、過熱、ゆるみ、断線、開閉器の異常確認 3. 扉の開閉、施錠状態
	建築及び付帯設備	1. 屋根・壁・床・防火戸等の損傷の有無確認 2. 換気・排出設備の損傷の有無と機能の適否
	防油堤	1. 損傷の有無確認 2. 滞水、滞油の有無確認
	自動始動盤	1. 発電機盤に準じる
	同期盤	1. 発電機盤に準じる

表. 3 共通点検項目（電気設備）

設備名・機器名	分類	点検項目	
	保護継電器類	1. 外観の確認 2. ターゲットの確認	
	現地操作盤	1. 計器及び表示灯の確認 2. 汚損、損傷、過熱、ゆるみ及び断線の確認 3. 扉の開閉、施錠状態	
動力設備	コントロールセンター	1. 計器及び表示灯の確認 2. 汚損、損傷、過熱、ゆるみ及び断線の確認 3. 扉の開閉、施錠状態	
	現地操作盤	1. 計器及び表示灯の確認 2. 汚損、損傷、過熱、ゆるみ及び断線の確認 3. 扉の開閉、施錠状態	
計装・制御設備	(共通)	計装盤	1. 計器及び表示灯の確認 2. 汚損、損傷、過熱、ゆるみ及び断線の確認 3. 扉の開閉、施錠状況
		調節計	1. 計器及び表示灯の確認 2. 汚損、損傷、過熱、ゆるみ及び断線の確認 3. 裏面配線の埃、汚損、過熱、ゆるみ、異音及び断線の確認 4. 設定値の確認
		演算器	1. 計器及び表示灯の確認 2. 汚損、損傷、過熱、ゆるみ及び断線の確認 3. 裏面配線の埃、汚損、過熱、ゆるみ、異音及び断線の確認
		操作器	1. 計器及び表示灯の確認 2. 汚損、損傷、過熱、ゆるみ及び断線の確認 3. 裏面配線の埃、汚損、過熱、ゆるみ、異音及び断線の確認

表. 3 共通点検項目（電気設備）

設備名・機器名	分類	点検項目
	指示計	1. 計器及び表示灯の確認 2. 汚損、損傷、過熱、ゆるみ及び断線の確認 3. 裏面配線の埃、汚損、過熱、ゆるみ異音及び断線の確認
	記録計	1. 計器及び表示灯の確認 2. 汚損、損傷、過熱、ゆるみ及び断線の確認 3. 裏面配線の埃、汚損、過熱、ゆるみ、異音及び断線の確認
	積算計	1. 計器及び表示灯の確認 2. 汚損、損傷、過熱、ゆるみ及び断線の確認 3. 裏面配線の埃、汚損、過熱、ゆるみ、異音及び断線の確認
	警報設定器	1. 計器及び表示灯の確認 2. 設定値の確認 3. 汚損、損傷、過熱、ゆるみ及び断線の確認 4. 裏面配線の埃、汚損、過熱、ゆるみ、異音及び断線の確認
	変換器盤	1. 計器及び表示灯の確認 2. 汚損、損傷、過熱、ゆるみ及び断線の確認 3. 裏面配線の埃、汚損、過熱、ゆるみ、異音及び断線の確認 4. 扉の開閉、施錠状態の確認
	補助継電器盤	1. 計器及び表示灯の確認 2. 汚損、損傷、過熱、ゆるみ及び断線の確認 3. 裏面配線の埃、汚損、過熱、ゆるみ、異音及び断線の確認 4. 扉の開閉、施錠状態の確認



設備名・機器名	分類		点検項目
	水位計	投込式 圧力式 超音波式 静電容量式	1. 外観の確認 2. 指示状況の確認 3. 清掃
	液位計	超音波式 圧力式 静電容量式	1. 外観の確認 2. 指示状況の確認 3. 清掃
	開度計	ポテンシヨ式	1. 外観の確認 2. 指示状況の確認 3. 清掃
	流量計	電磁式 超音波式 堰式	1. 外観の確認 2. 指示状況の確認 3. 清掃
	圧力計	ダイヤフラム式 ブルドン管式 其他方式	1. 外観の確認 2. 指示状況の確認 3. 清掃
	温度計	測温抵抗体式 其他方式	1. 外観の確認 2. 指示状況の確認 3. 清掃
	地震計	電磁式加速度計 其他方式	1. 外観の確認 2. 指示状況の確認 3. 清掃
	pH計	ガラス電極式	1. 外観の確認 2. 指示状況の確認 3. 電極の洗浄 4. 内部試薬の補充 5. 清掃
	残塩計	ポーラログラフ式	1. 外観の確認 2. 指示状況の確認 3. 電極の洗浄 4. 内部試薬の補充 5. 清掃

表. 3 共通点検項目（電気設備）

設備名・機器名	分類	点検項目
遠方監視装置	テレメータ装置	1. 外観の確認 2. 動作状況の確認 3. 表示灯の確認
	小容量データ伝送装置	1. 外観の確認 2. 動作状況の確認 3. 表示灯の確認
	ゲートウェイ伝送装置	1. 外観の確認 2. 動作状況の確認 3. 表示灯の確認
建築照明設備	分電盤	1. 異音、異臭、汚れ、汚損の確認 2. 扉の開閉、施錠状況の確認
	照明器具	1. 異音、異臭、照明効果、汚れ、汚損の確認 2. 器具固定部緩みの確認 3. 錆、熱による変形の有無確認 4. 電線被覆の損傷の確認
	コンセント	1. 異音、異臭、汚れ、汚損の確認 2. 錆、熱による変形の有無確認 3. 電線被覆の損傷の確認
外灯設備	分電盤	1. 異音、異臭、汚れ、汚損の確認 2. 扉の開閉、施錠状況の確認
	ポール・ランプ・安定器	1. 異音、異臭、照明効果、汚れ、汚損の確認
	自動点滅器	1. 汚れ、汚損の確認
	外灯制御盤	1. 異音、異臭、照明効果、汚れ、汚損の確認 2. 動作試験 3. 扉の開閉、施錠状況の確認
自動火災報知設備	受信機	1. 計器及び表示灯の確認 2. 汚損、損傷、過熱、ゆるみ及び断線の確認
	総合盤	1. 計器及び表示灯の確認 2. 汚損、損傷、過熱、ゆるみ及び断線の確認

表. 3 共通点検項目（電気設備）

設備名・機器名	分類	点検項目
	感知器	1. 表示灯の確認 2. 汚損、損傷、過熱、ゆるみ及び断線 の確認
誘導灯		1. 汚損、損傷、過熱、ゆるみ及び断線 の確認 2. 電源、光源の確認
電話設備	端子盤	1. 汚損、損傷、過熱、ゆるみ及び断線 の確認 2. 扉の開閉、施錠状況の確認
	電話器	1. 汚損、損傷、過熱、ゆるみ及び断線 の確認
避雷針設備	避雷針	1. 汚損、損傷の確認 2. 発錆、劣化の状況確認
	避雷導体	1. 汚損、損傷、過熱、ゆるみ及び断線 の確認
	接地極	1. 汚損、損傷、ゆるみ及び断線の確 認 2. 標示板の確認

表. 4 薬品受入業務場所

※年間水運用計画等の変更により受入量の変動有り

	施設名	住所	次亜塩素ナトリウム貯蔵タンク		
			容量	数量(槽)	受入量(kg) (※数値入力箇所は 令和4年単年度実績)
1	錦ヶ丘配水所	青葉区錦ヶ丘9丁目29-5	0.85m <sup>3</sup>	2	3,500
2	坪沼配水所	太白区坪沼字北中53-1	0.5m <sup>3</sup>	2	2,740
3	芋沢配水所	青葉区芋沢字横向山32-1	3.00m <sup>3</sup>	2	6,800
4	太白配水所	太白区茂庭字馬越石21-14	3.50m <sup>3</sup>	2	34,400
			250ℓ	2	
5	湯元送水ポンプ場	太白区秋保町湯元字釜土南13-6	500ℓ	2	発生時に必要量
6	南中山配水所	泉区南中山5丁目4-13	2.00m <sup>3</sup>	2	5,900
7	高森配水所	泉区明通1丁目201-12	0.3m <sup>3</sup>	2	860
8	紫山配水所	泉区紫山5丁目90	0.5m <sup>3</sup>	2	640
9	松陵配水所	泉区松陵3丁目60	2.50m <sup>3</sup>	2	3,640
10	北山配水所	太白区秋保町馬場字北山8	200ℓ	1	発生時に必要量
11	芋峠配水所	青葉区新川字佐手山29-1	200ℓ	1	発生時に必要量
12	大倉配水所	青葉区大倉字斎野神56-1	200ℓ	1	発生時に必要量

表 . 5 貸 与 品

品 名	仕 様 ・ 規 格 等	数 量	単 位	適 用
各施設鍵		未定	個	受注後打合せによる
SECOM鍵	SECOM	未定	個	受注後打合せによる
完成図書	製本版	1	式	各所に配布済
設備カルテ(1/2)	A4版	1	部	
設備カルテ(2/2)	A4版	1	部	
用地図集	A3版	3	部	
リモートクライアント		2	台	LTE USB MODEM, マウス RAS用セキュリティキー含む
pH計	HORIBA	2	台	
残留塩素計	HACK	2	台	
チェーンソー	RYOBI エンジン式	1	台	
草刈機	RYOBI エンジン式	1	台	
仕切弁ハンドル		1	組	
給水用バルブ		1	組	

## 様 式 目 次

番 号	名 称	適 用
様式 第1号	次亜塩素酸ナトリウム在庫状況調書	
様式 第2号	故障・異常処理報告書	
様式 第3号	定期水質測定報告書	
様式 第4号	業務委託精算額内訳書	

様式第1号

係 員

現場代理人

次 亜 塩 素 酸 ナ ト リ ウ ム 在 庫 状 況 調 書

施 設 名	〇〇配水所

タンク容量	タンク液位	タンク下限	小出槽容量	1回当り	警 報
				ℓ	

	在庫確認月日	No.1容量 kℓ	No.2容量 kℓ	No.1液位 m	No.2液位 m	搬 入 量		小出槽 ℓ	備 考
確認 搬入	令和 年 月 日	kℓ	kℓ	m	m				
		kℓ	kℓ	m	m	kg	ℓ		
確認 搬入	令和 年 月 日	kℓ	kℓ	m	m				
		kℓ	kℓ	m	m	kg	ℓ		
確認 搬入	令和 年 月 日	kℓ	kℓ	m	m				
		kℓ	kℓ	m	m	kg	ℓ		
確認 搬入	令和 年 月 日	kℓ	kℓ	m	m				
		kℓ	kℓ	m	m	kg	ℓ		
確認 搬入	令和 年 月 日	kℓ	kℓ	m	m				
		kℓ	kℓ	m	m	kg	ℓ		
確認 搬入	令和 年 月 日	kℓ	kℓ	m	m				
		kℓ	kℓ	m	m	kg	ℓ		
確認 搬入	令和 年 月 日	kℓ	kℓ	m	m				
		kℓ	kℓ	m	m	kg	ℓ		

課長	係長	係員

主任技術者	現場代理人

故障・異常処理報告書

処理NO. 

--	--

令和 年 月 日

報告者 \_\_\_\_\_ 印

施設名 \_\_\_\_\_

発見日時 令和 年 月 日 ( ) 時 分 \_\_\_\_\_

故障異常箇所 \_\_\_\_\_

異常設備区分 1. 電気 2. 機械 3. 施設 4. 配管 5. 他 \_\_\_\_\_

原因区分 1. 劣化 2. 落雷 3. 不明 4. 他 \_\_\_\_\_

異常度合 1. 当日処理 2. 後日処理 3. 修繕依頼要 4. 後年度処理 \_\_\_\_\_

故障異常状況 \_\_\_\_\_  
\_\_\_\_\_  
\_\_\_\_\_  
\_\_\_\_\_  
\_\_\_\_\_  
\_\_\_\_\_  
\_\_\_\_\_  
\_\_\_\_\_  
\_\_\_\_\_  
\_\_\_\_\_  
\_\_\_\_\_  
\_\_\_\_\_  
\_\_\_\_\_  
\_\_\_\_\_  
\_\_\_\_\_  
\_\_\_\_\_  
\_\_\_\_\_  
\_\_\_\_\_  
\_\_\_\_\_  
\_\_\_\_\_  
\_\_\_\_\_  
\_\_\_\_\_

修理が必要な場合の緊急  早急  一週間  1ヶ月  その他 \_\_\_\_\_

その他 \_\_\_\_\_



係 員

現場代理人

## 定 期 水 質 測 定 報 告

令和 年 月 日

月 日	測 定 施 設	管理目標値	実測値	計器値	次亜貯蔵槽	備 考
	坪 沼 配 水 所	受 水				
		配 水	0.60 (0.45)			
	坪 沼 第 二 配 水 ポ ン プ 場					
	湯 元 送 水 ポ ン プ 場					
	上 原 配 水 所					
	境 野 配 水 ポ ン プ 場					PH 水温
	太 白 配 水 所	受 水				
		配 水	0.70 (0.55)			
	鈎 取 山 配 水 所					
	青 葉 山 隧 道 上 口					
	折 立 配 水 所					
	錦 ケ 丘 配 水 所	0.60 (0.45)				
	錦 ケ 丘 低 区 配 水 所					
	錦 ケ 丘 高 区 配 水 所					
	芋 沢 配 水 所	0.70 (0.55)				
	綱 木 坂 送 水 ポ ン プ 場	中 原 系				
		芋 沢 系				
	黒 森 山 配 水 所					
	岩 切 入 山 送 水 ポ ン プ 場					
	葛 岡 配 水 所					
	南 中 山 配 水 所	0.60 (0.45)				
	紫 山 配 水 所	配 水	0.60 (0.45)			
		県 水				
	高 森 配 水 所	配 水	0.60 (0.45)			
		県 水				
	松 陵 配 水 所	配 水	0.60 (0.45)			
		県 水				
	笈 坂 配 水 所					
	苦 桃 配 水 ポ ン プ 場					
	朴 沢 配 水 ポ ン プ 場					
	西 脇 配 水 ポ ン プ 場					
	沢 配 水 ポ ン プ 場					
	長 坂 配 水 ポ ン プ 場					
	奥 武 士 第 一 配 水 ポ ン プ 場					
	奥 武 士 第 二 配 水 ポ ン プ 場					
	大 年 寺 山 配 水 所	愛 宕 系 配 水				
		門 前 系 配 水				
	大 倉 配 水 所	0.50 (0.45)				PH 水温
	白 沢 配 水 所					PH 水温
	北 山 配 水 所					PH 水温
	芋 峠 配 水 所	0.70 (0.55)				PH 水温
	新 川 配 水 所					PH 水温
	作 並 南 配 水 所	流 入				PH 水温
		配 水				PH 水温
	石 神 配 水 ポ ン プ 場					PH 水温
	堂 所 送 水 ポ ン プ 場					

※管理目標値( )は冬季12月～4月

年 月 日

仙台市水道事業管理者

住所  
受注者 氏名

## 業務委託精算額内訳書

..... 業務委託の指示番号  
..... の業務委託料を「業務委託単価契約書」に基づき、別紙のとおり算定したので  
確認をお願いします。

業務委託料総額 ..... 円也  
委託料 ..... 円也  
消費税等相当額 ..... 円也

処 理 欄	照査の結果、適合しているので承認する。			
	年 月 日			
	課長	係長	検算	担当者