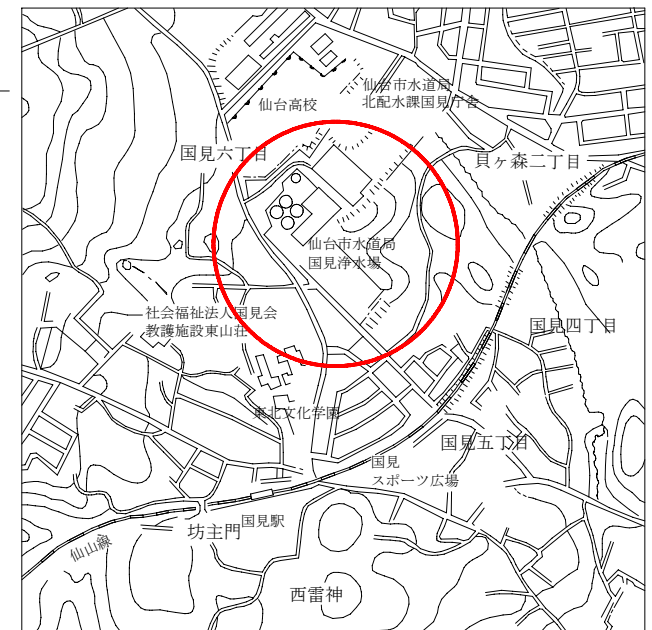
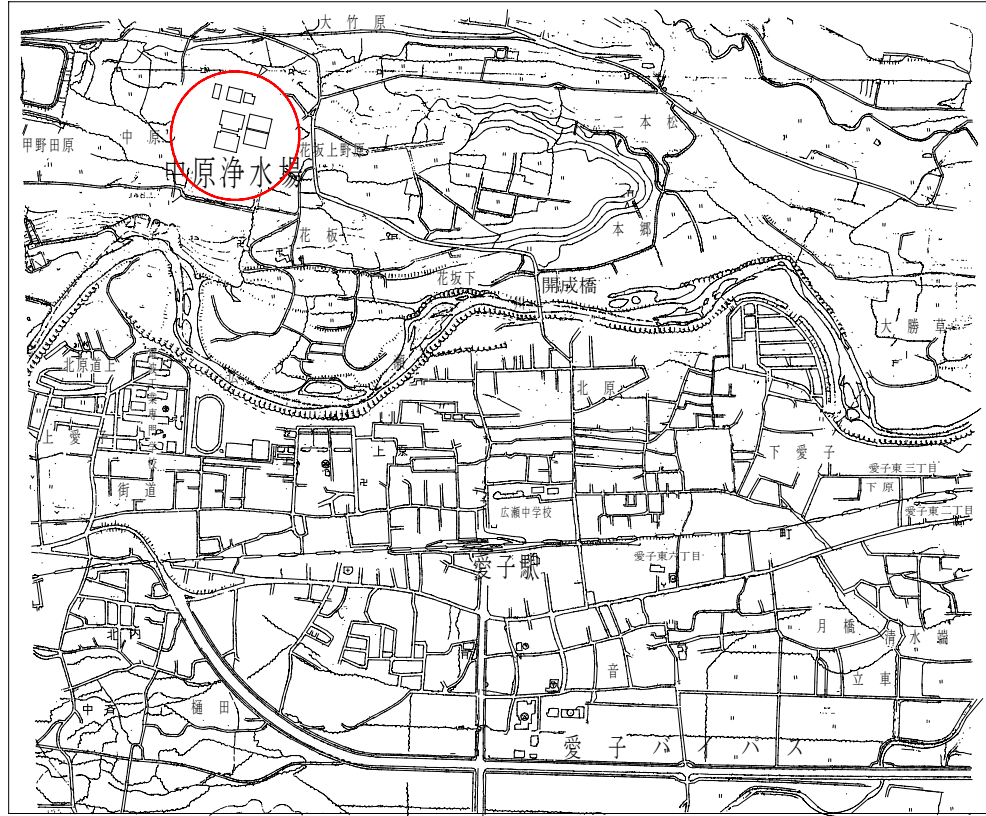


位置図 S=FREE

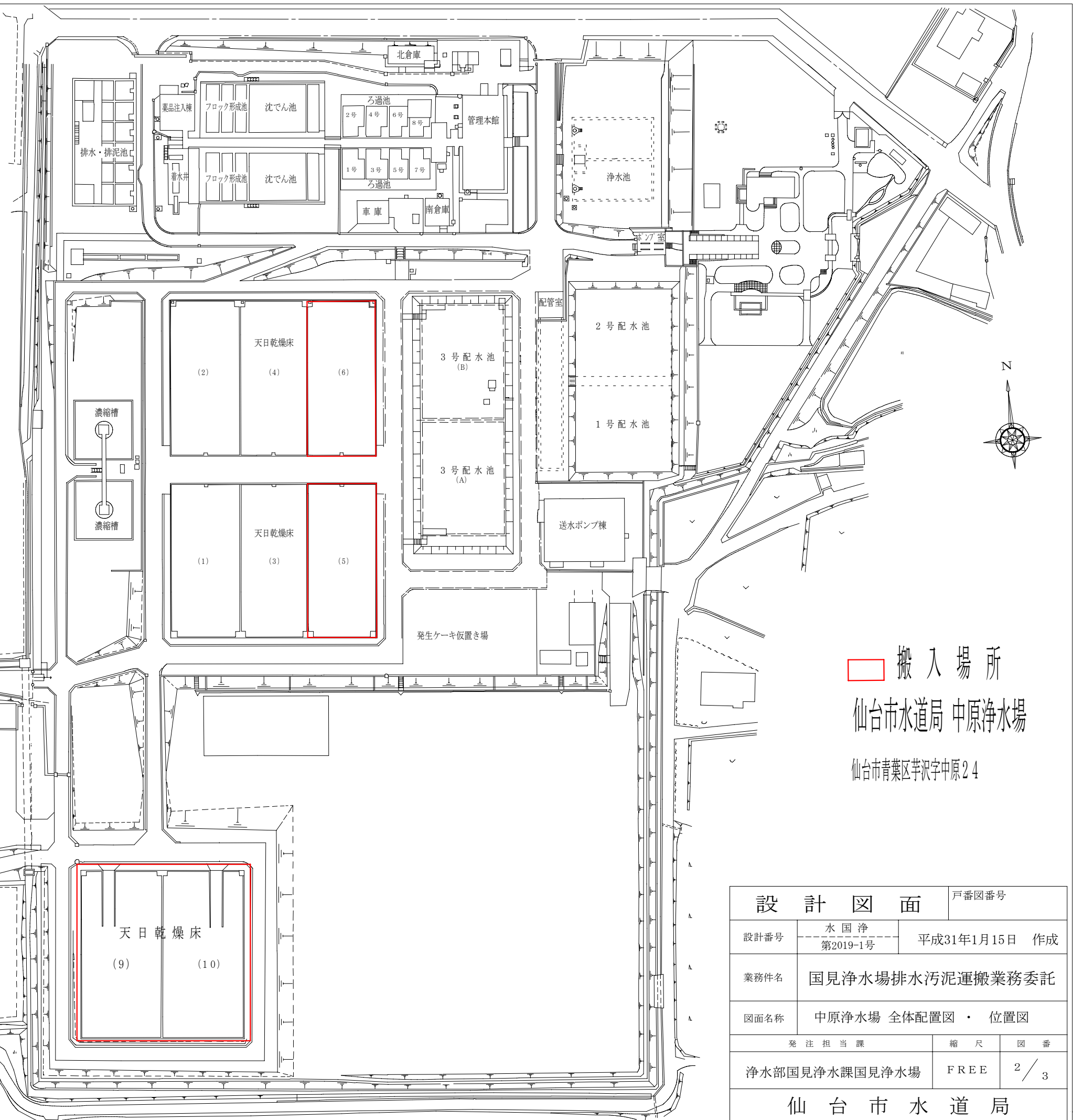


搬出場所
 仙台市水道局国見浄水場排水処理棟
 仙台市青葉区国見6丁目12

| 設計図面 | | 戸番図番号 |
|---------------|-----------------|---------------|
| 設計番号 | 水国浄 第2019-1号 | 平成31年1月15日 作成 |
| 業務件名 | 国見浄水場排水汚泥運搬業務委託 | |
| 図面名称 | 国見浄水場 全体配置図・位置図 | |
| 発注担当課 | | 縮尺 |
| 浄水部国見浄水課国見浄水場 | | FREE |
| | | 図番 |
| | | 1 / 3 |
| 仙台市水道局 | | |



位置図

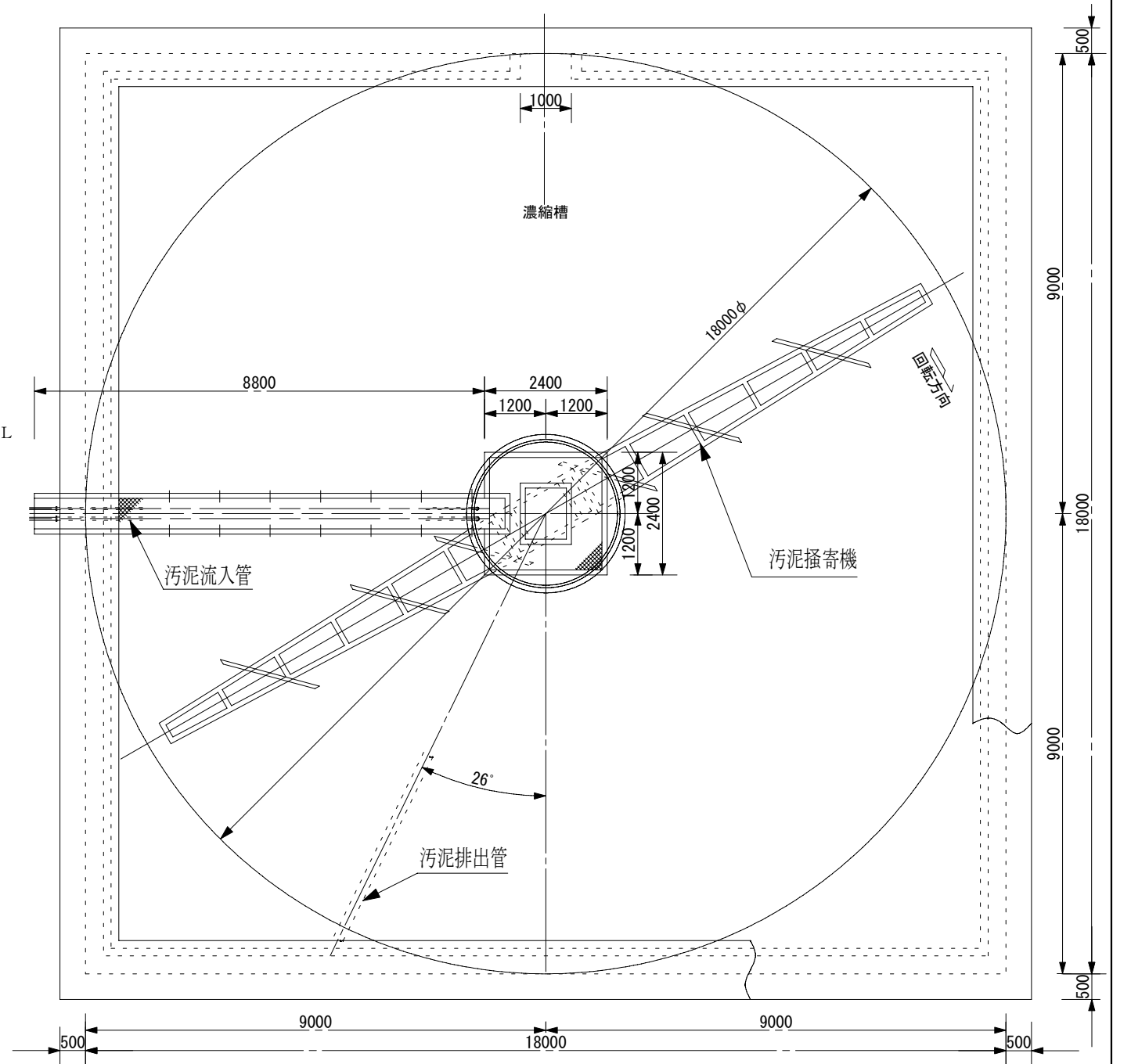
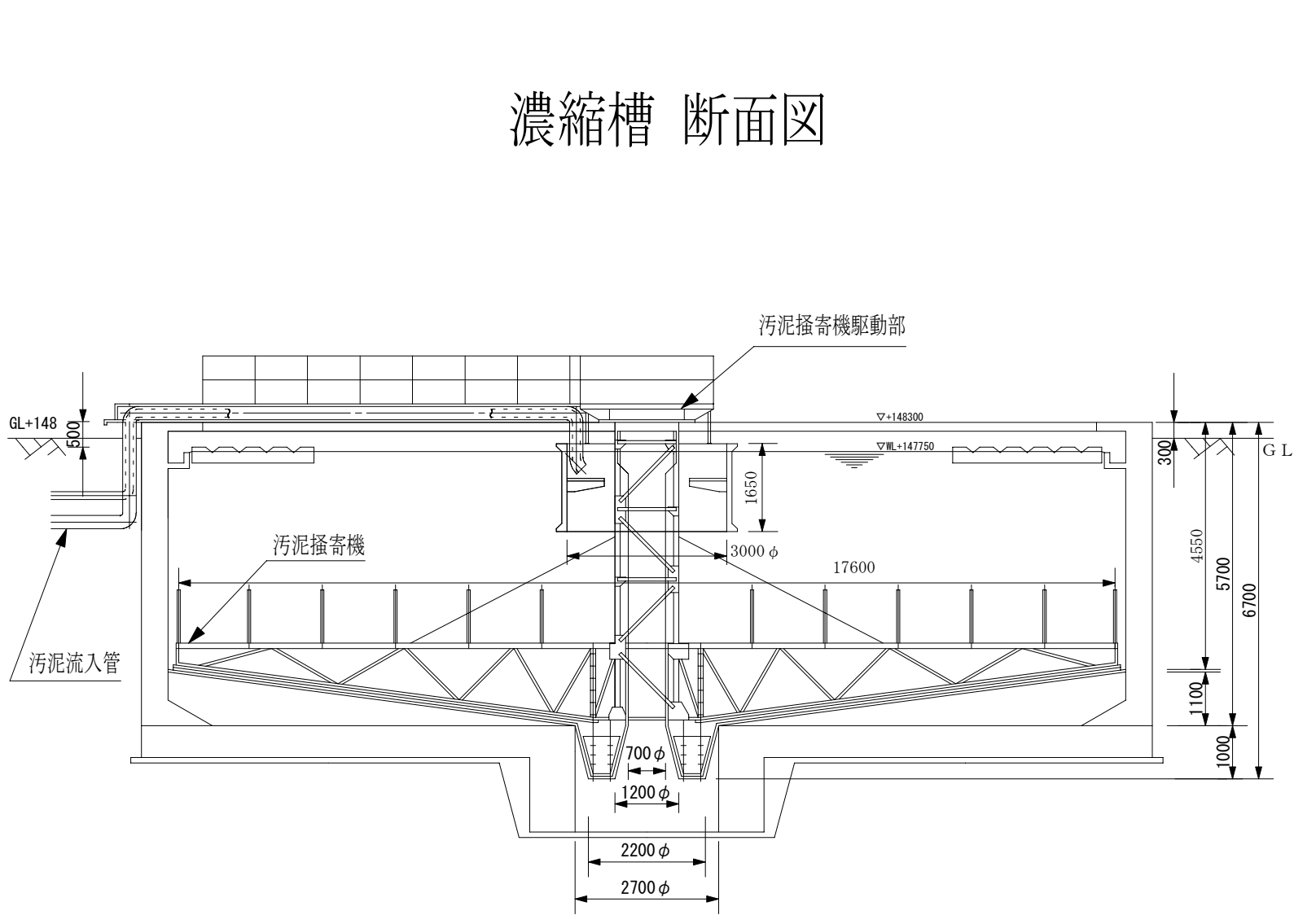


搬入場所
 仙台市水道局 中原浄水場
 仙台市青葉区字沢字中原24

| 設計図面 | | 戸番図番号 |
|---------------|-----------------|---------------|
| 設計番号 | 水国浄 第2019-1号 | 平成31年1月15日 作成 |
| 業務件名 | 国見浄水場排水汚泥運搬業務委託 | |
| 図面名称 | 中原浄水場 全体配置図・位置図 | |
| 発注担当課 | 縮尺 | 図番 |
| 浄水部国見浄水課国見浄水場 | FREE | 2 / 3 |
| 仙台市水道局 | | |

濃縮槽 平面図

濃縮槽 断面図



| | | |
|---------------|-----------------|---------------|
| 設計図面 | | 戸番図番号 |
| 設計番号 | 水国浄 第2019-1号 | 平成31年1月15日 作成 |
| 業務件名 | 国見浄水場排水污泥運搬業務委託 | |
| 図面名称 | 濃縮槽 断面図・平面図 | |
| 発注担当課 | 縮尺 | 図番 |
| 浄水部国見浄水課国見浄水場 | FREE | 3 / 3 |
| 仙台市水道局 | | |